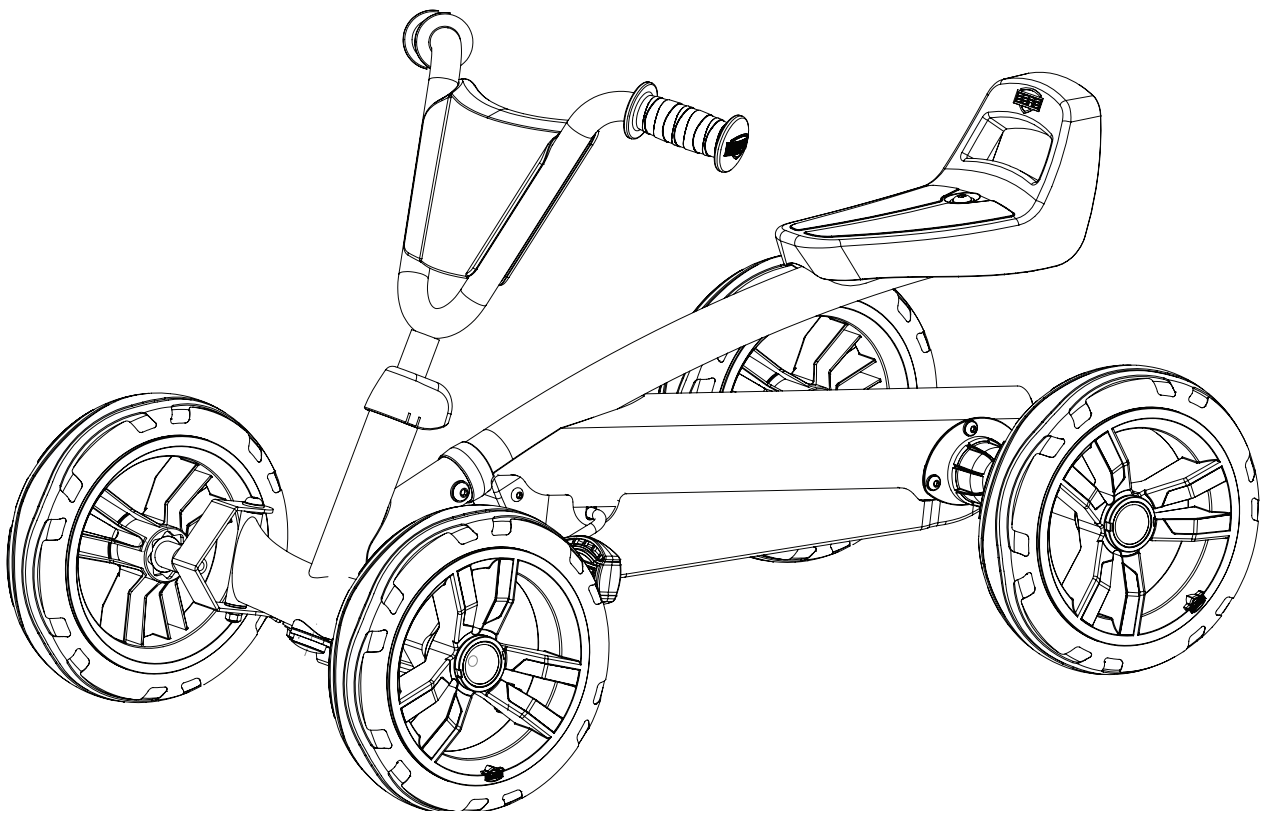




BERG Buzzy

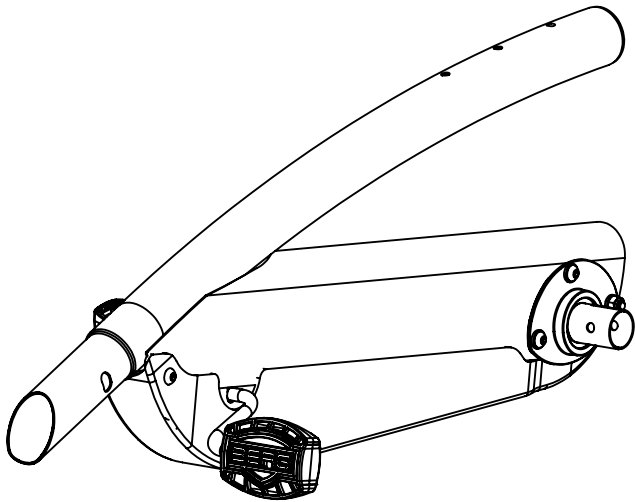
www.bergtoys.com

User manual
Gebruikshandleiding
Gebrauchsanweisung
Mode d'emploi
Manual de usuario
Istruzione per l'uso

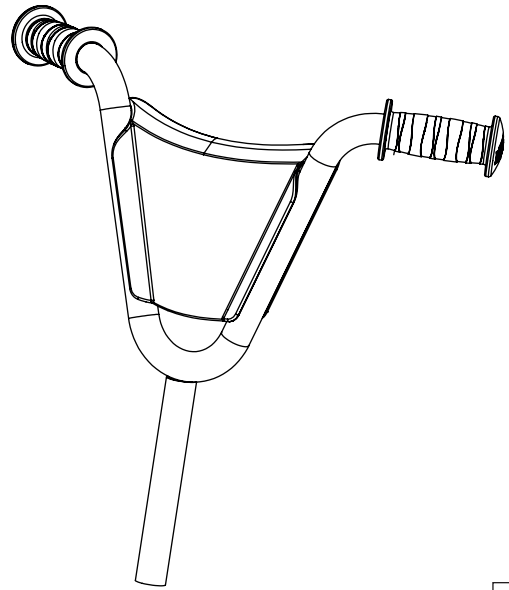


WARNING
CHOKING HAZARD
small parts
Adult assembly required

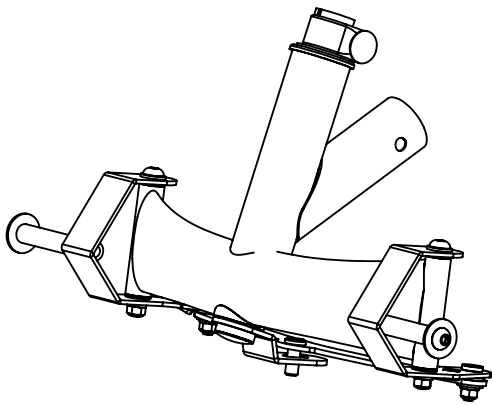
Retain for future reference



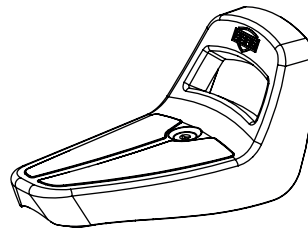
1 1x



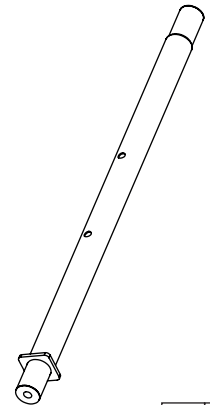
2 1x



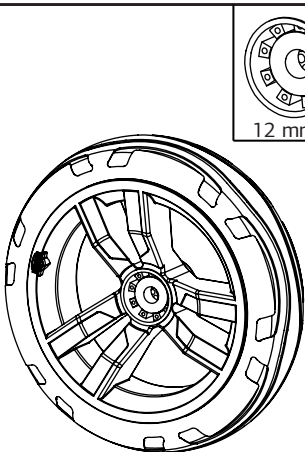
3 1x



4 1x

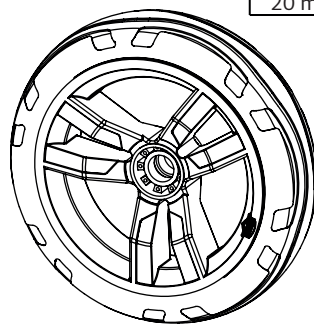


5 1x



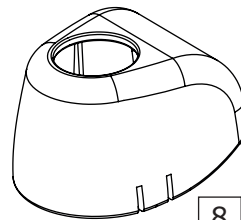
12 mm

6 2x

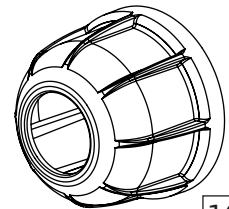


20 mm

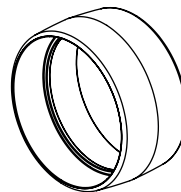
7 2x



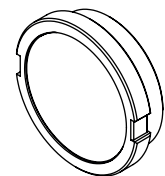
8 1x



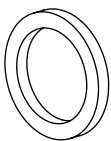
10 2x



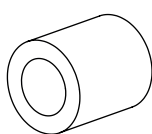
9 1x



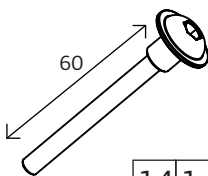
11 4x



12 1x



13 2x



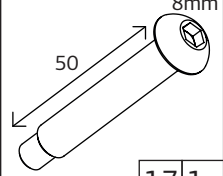
14 1x



15 1x



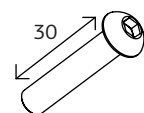
16 2x



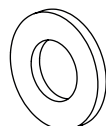
17 1x



18 3x



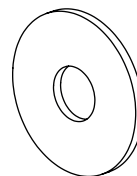
19 2x



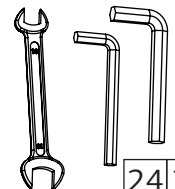
20 1x



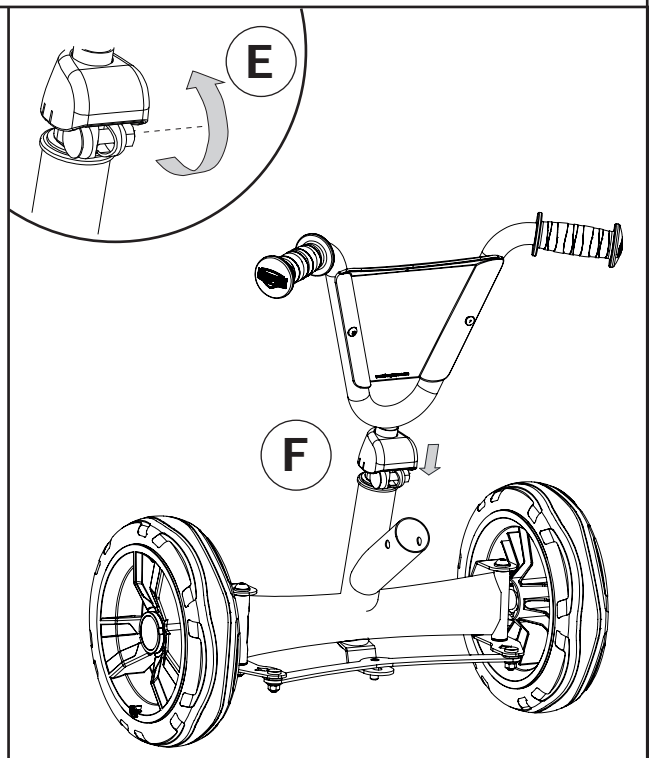
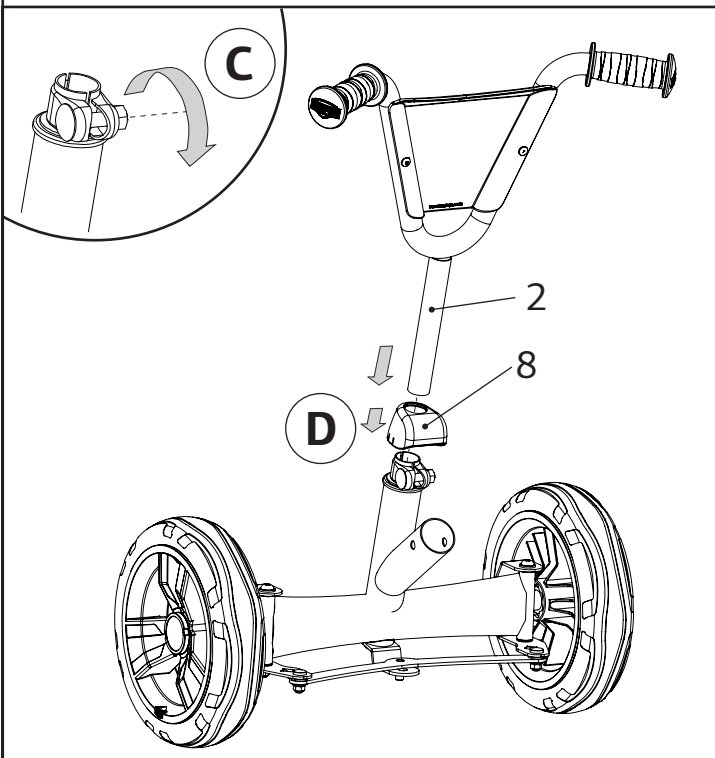
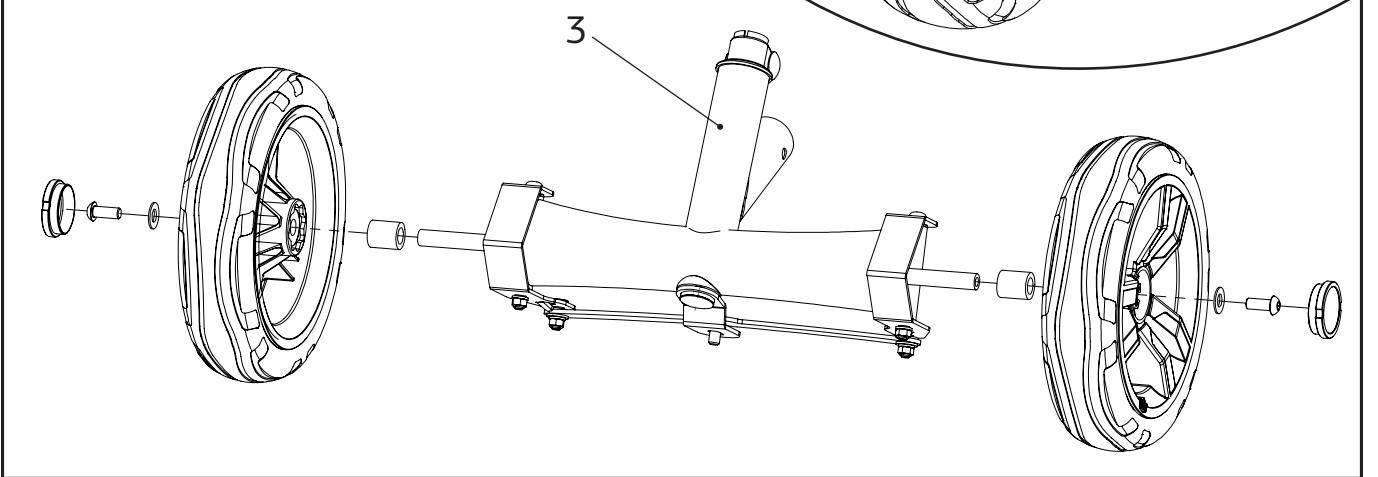
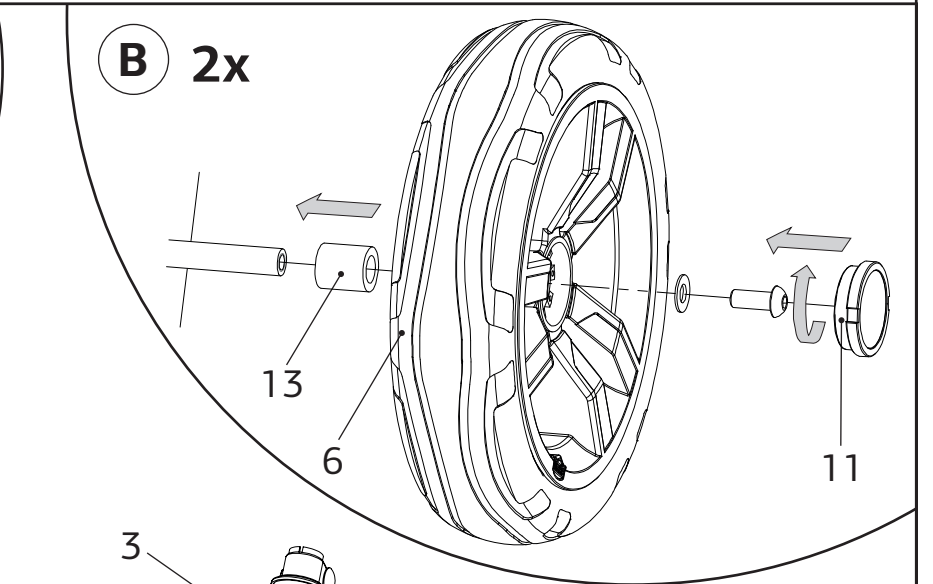
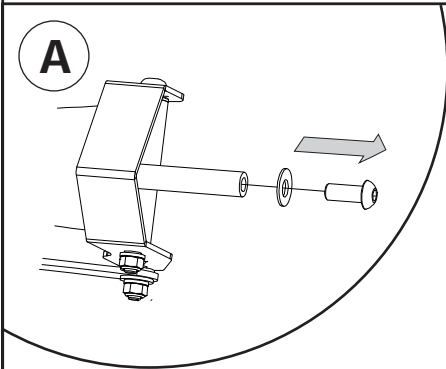
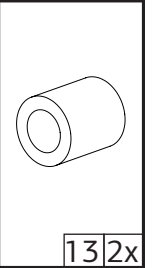
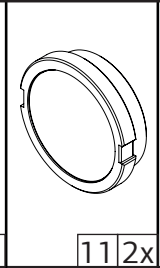
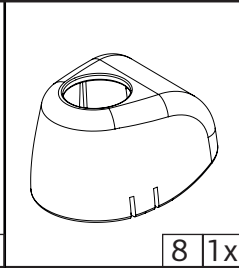
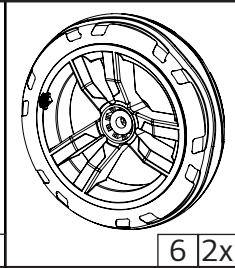
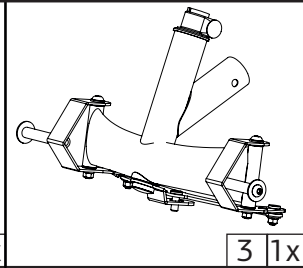
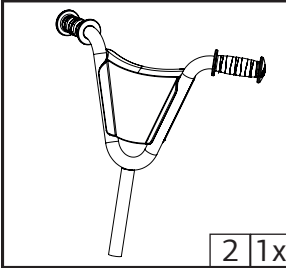
21 2x

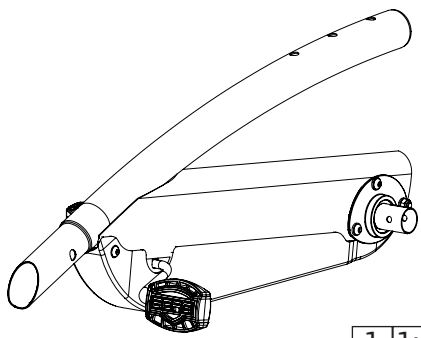


22 2x

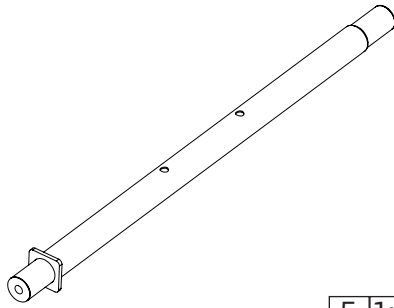


24 1x

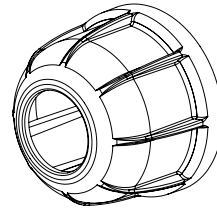




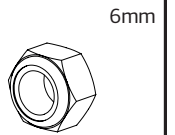
1 1x



5 1x

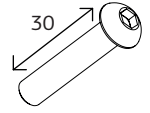


10 2x



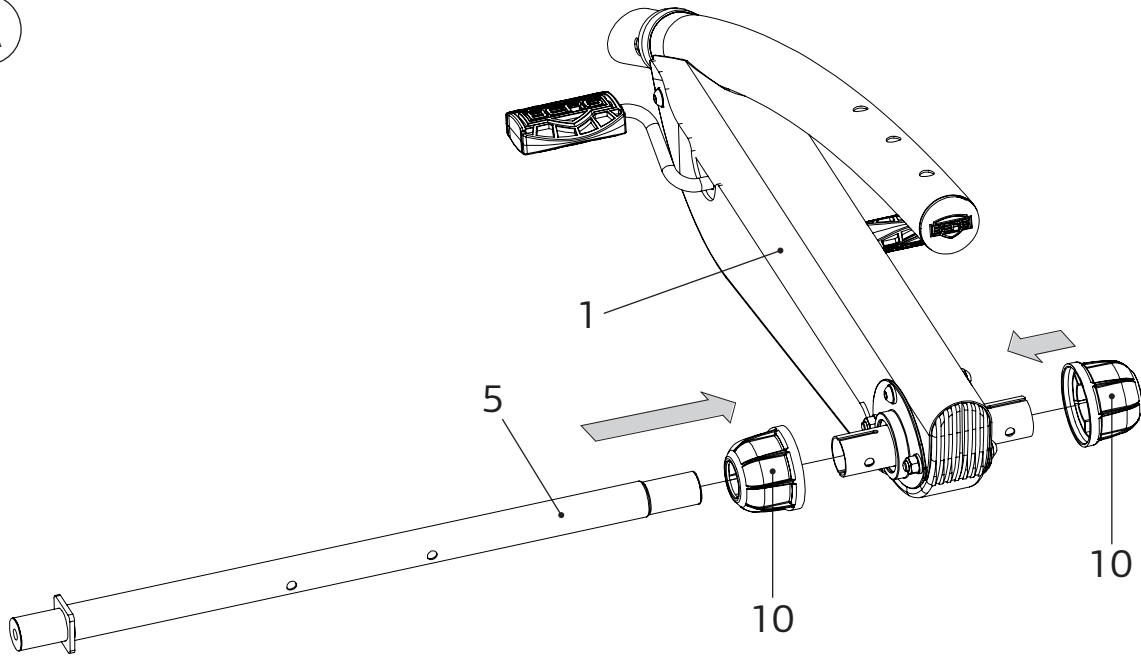
18 2x

6mm

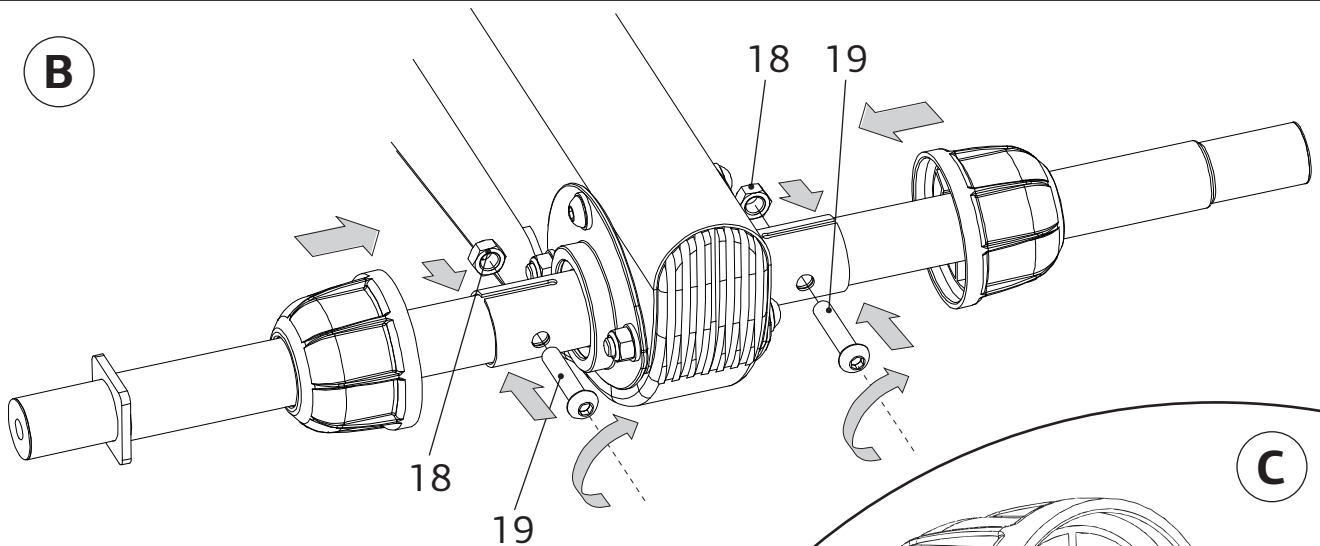


19 2x

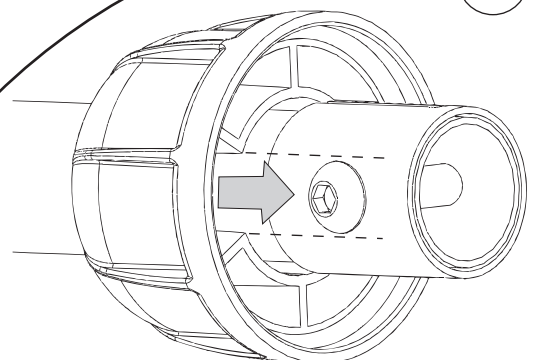
A

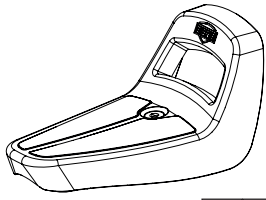


B

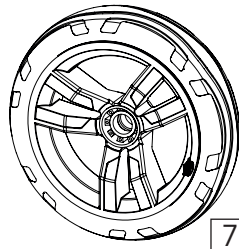


C

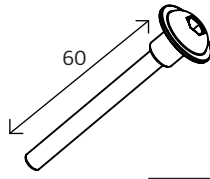




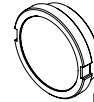
4 1x



7 2x



14 1x



11 2x



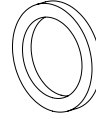
5mm

15 1x

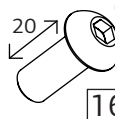


6mm

21 1x



12 1x



6mm

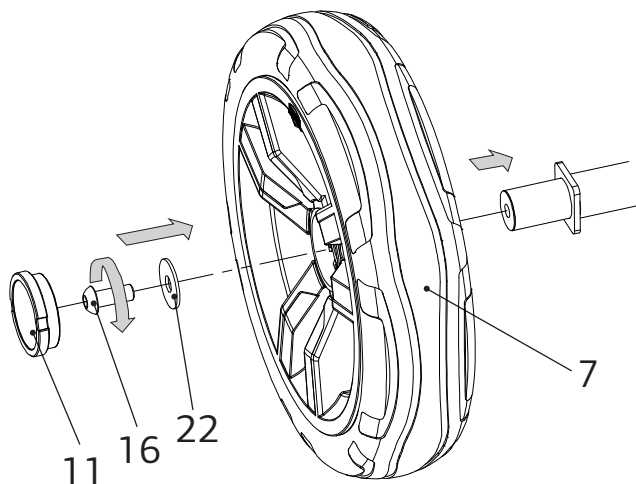
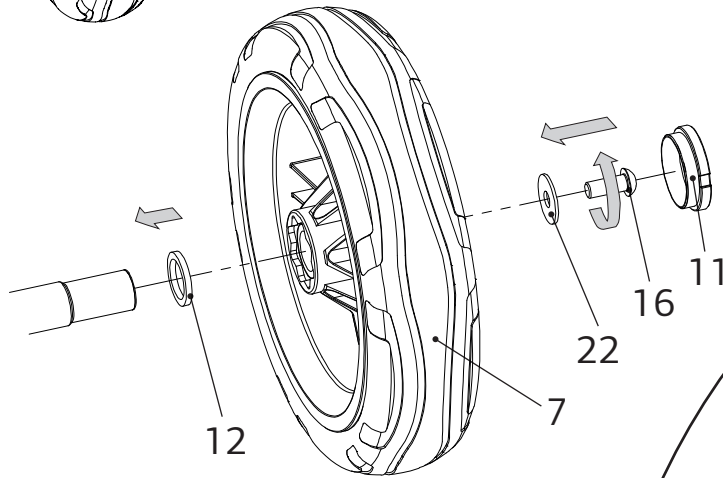
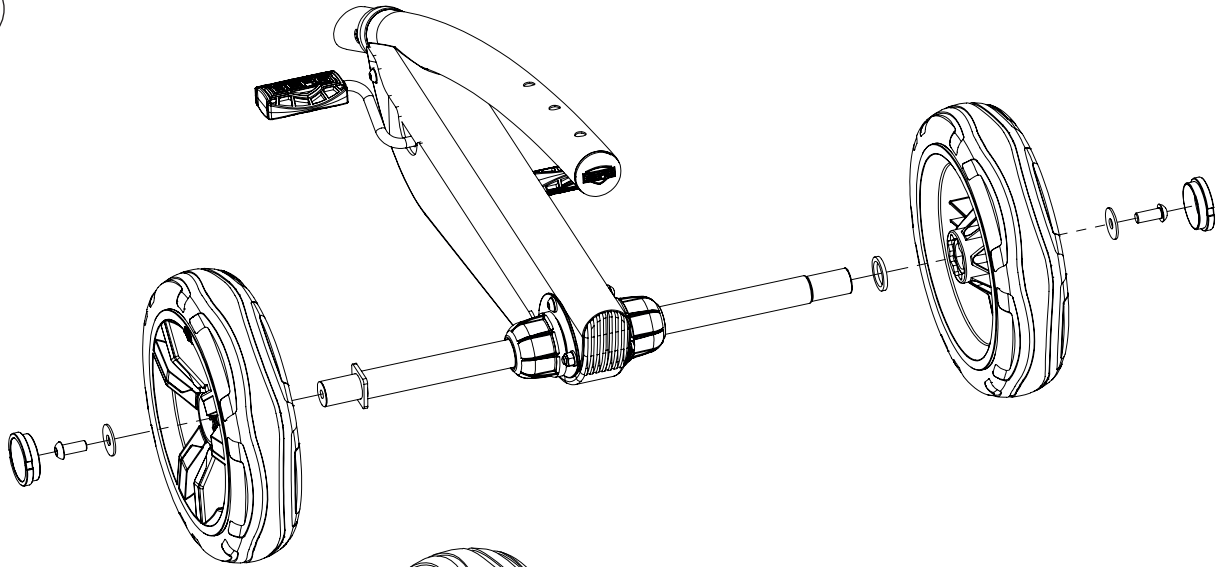
16 2x



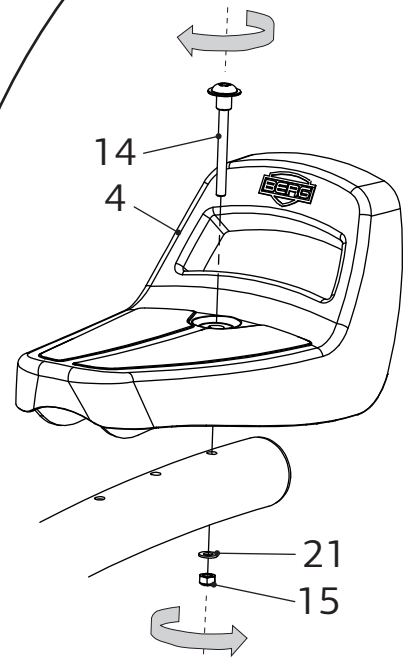
6mm

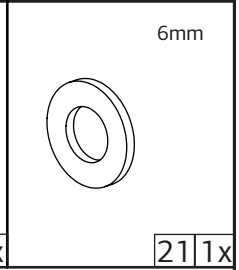
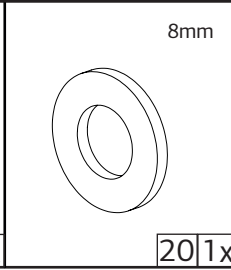
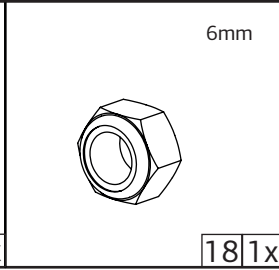
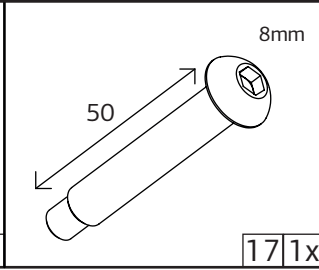
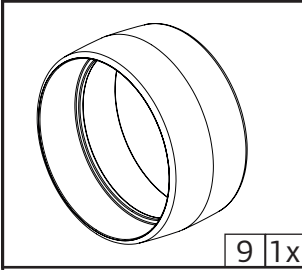
22 2x

C

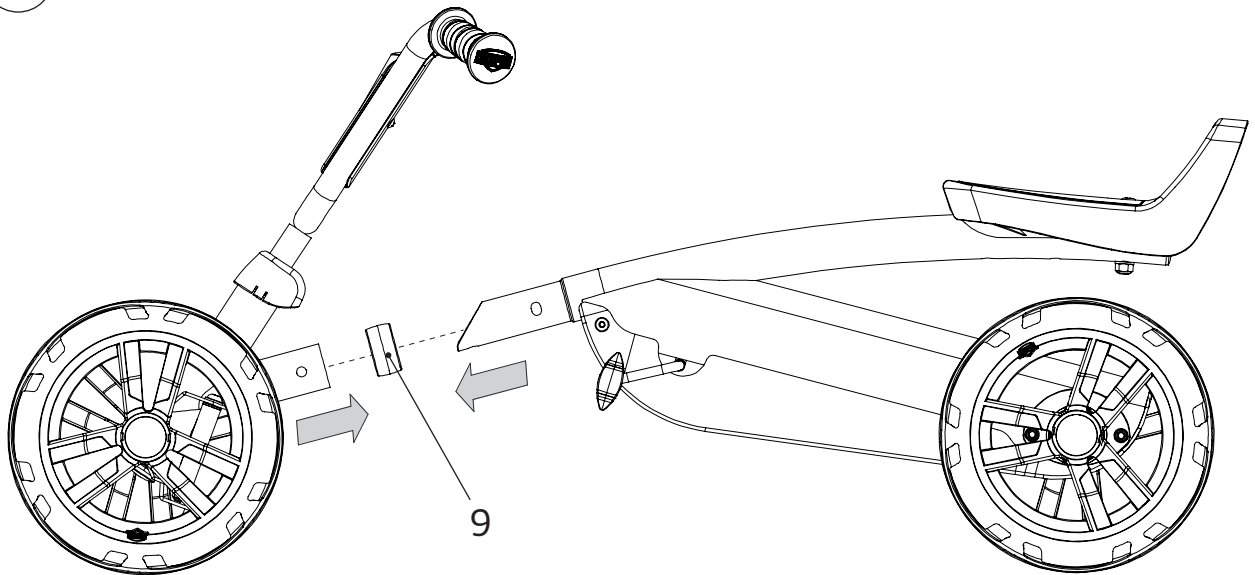


D

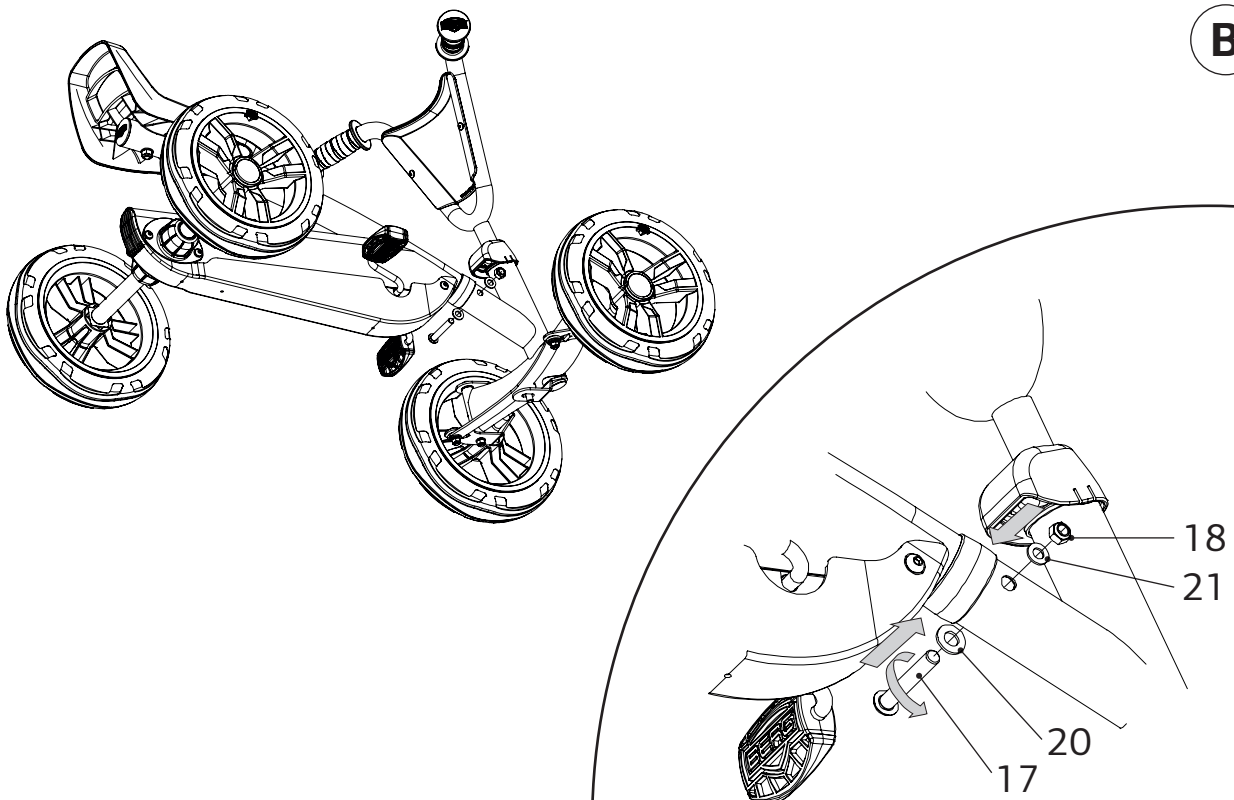




A

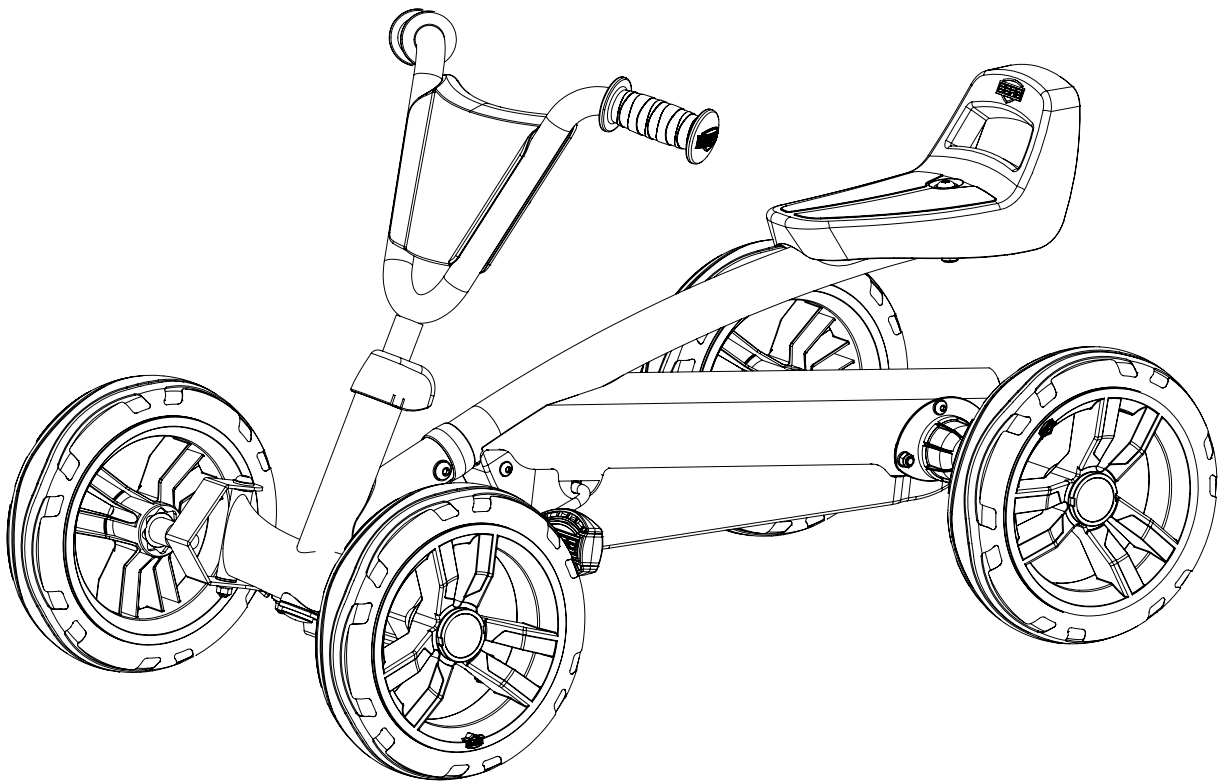


B





C



Introduction

Congratulations on your purchase of a BERG product.

BERG designs and manufactures sturdy and safe products. By choosing to buy a BERG product, you can expect to have many years of enjoyment and pleasure.

Read the manual carefully for the required safety and maintenance instructions.

Visit our homepage at www.bergtoys.com to find out more about BERG and see our products and accessories.

Due to continuous development we retain the right to change product specifications without giving any notice.

Contents

1. Guidelines for safe use
 - 1.1. General safety
 - 1.2. Intended use
 - 1.2.1. Before use
 - 1.2.2. During use
 - 1.3. Restrictions of use
 - 1.4. Warnings
2. Maintenance
 - 2.1. Maintenance scheme
 - 2.2. Maintenance activities
 - 2.2.1. Frame
 - 2.2.2. Wheels/tires
 - 2.2.3. Steering
 - 2.2.4. Driving mechanism
 - 2.2.5. Plastic parts
3. Warranty
 - 3.1. Warranty period
 - 3.2. Warranty regulations

1. Guidelines for safe use

BERG or the dealer cannot be held responsible for improper use of this product. Please read these guidelines before use and instruct the user on how to properly and safely use this product. BERG cannot be held responsible for any omissions in this manual.

1.1 General safety

Children (under 12) may only use the product under the guidance of an adult. Always pay attention to the highest possible safety measures. If you have questions or are not sure of something, visit your local dealer or contact BERG.

1.2 Intended use

Only use your BERG product as instructed below. Any unauthorized use could result in serious injuries to the user and/or the product.

1.2.1 Before use

- Adjust the seat and handlebar to the correct position, according to the size of the user.
- Make sure the steering and tires are functioning correctly and are fixed.
- Protective covers, which have been removed for maintenance purposes, should always be put back in the original state before use.

1.2.2 During use

- The adult is responsible for instructing the child how to operate this product safely.
- Adult supervision is needed for young children.
- The toy should be used with caution since skill is required to avoid falls or collisions causing injury to the user or third parties.
- Ride at a suitable speed where you have control.
- Always pay attention to the environment.
- Always ride on a smooth surface without obstacles.
- Be aware of loose hanging pieces of clothing such as scarves and shoelaces. These can become entangled in moving parts, which can lead to accidents.
- Wearing protective gear is not mandatory but it is advised in the interest of safety.
- When parking: Make sure that the product cannot run away, by parking it with the steering pointing left or right.
- Do not place any unnecessary objects on or against the steering. Make sure that the steering always functions properly.

1.3 Restrictions of use

- Going downhill considerably increases your speed and accidents can occur. The stopping distance will also be longer! It is not allowed to use this product on hills or slopes (up and downhill).
- The pedal go-kart may not be used on the public roads.
- Do not ride across a slope (rather than up or down) or make sharp turns during high speed, there is a risk the product can tip over.
- Ride at a suitable speed where you have control. The adult is responsible for instructing the child how to operate this product safely.
- Do not ride backwards at high speeds. Doing this could make you lose control.
- Never ride if you are under the influence of alcohol, drugs or medicines that can negatively affect your reaction time or powers of observation.
- Collisions or other stunts increase the chance of injury to the user and product and are not allowed.
- Avoid contact with moving parts while riding the product.
- Do not get on or off the product while it is moving.
- Do not overload the product. Maximum user weight is 30kg.
- Never ride in the dark without lights.

1.4 Warnings

- Do not turn sharp when driving with high speed. The product can tip!
- This product has no brakes.

2. Maintenance

2.1 Maintenance scheme

| Daily | Monthly | Half yearly | Yearly |
|--------------------------------------------------|--------------------------------------------------------------------------------------------------------------------------------------------------------------------------|-------------------------------------------------------------------------------------------------------------------------------|----------------------------------------------------|
| Wheels/tires Check for damage and wear | Frame Clean and check all nuts and bolts Driving mechanism Check chain for correct tension Steering Check all nuts and bolts | Driving mechanism Check for correct functioning of chain, sprockets and axles Chain Chain greasing | Plastic parts Clean and check for damage |

2.2 Maintenance activities

2.2.1 Frame

The frame is powder-coated or black zinc plated. To prevent any rust forming it is important to regularly clean the frame. If you want to conserve the frame with grease, only use acid free substances. You can treat damaged areas with paint.

2.2.2 Wheels/tires

Regularly check the rims and tires for any damage (for example cuts and wear).

Attention: damaged rims and tires can lead to accidents! The tires may not come into contact with oil, grease or fuel.

2.2.3 Steering

The steering mechanism must be checked every month for the following:

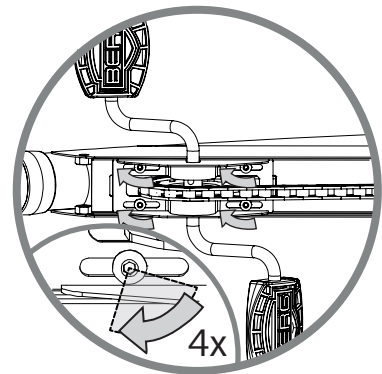
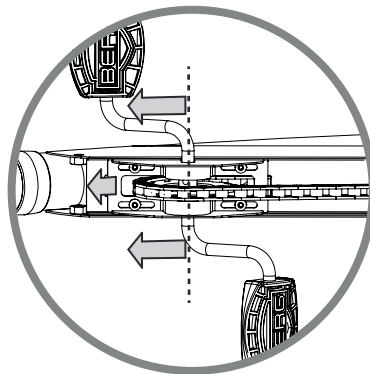
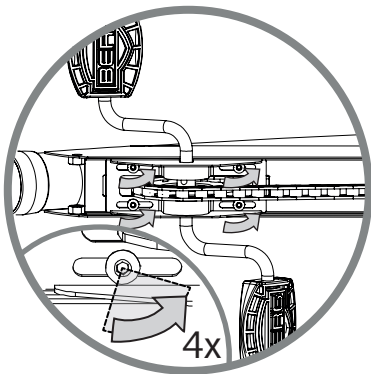
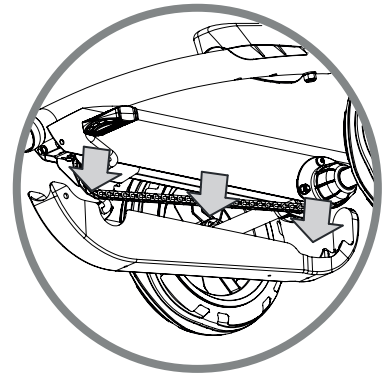
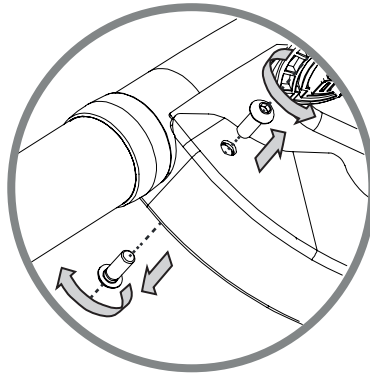
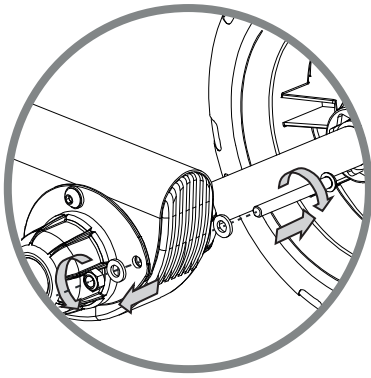
- Damage and/or wear and tear to steering mechanism.
- All the nuts and bolts must be tightened.

2.2.4 Driving mechanism

The product has a driving mechanism with one chain, which needs proper maintenance. Make sure that the chain is sufficiently oiled so it can run smoothly. If the chain is too tightly tensioned, the product will be more difficult to pedal and there is a big chance that wear and tear of the chain and sprocket, among other things, will occur faster. If the chain is not tight enough, the chain can easily come off the sprocket, or there is a chance of damage to the chain housing. To tension the chain:

- Remove the plastic chainguard by loosening the bolts on the front side and the bolt on the rear side.
- Untighten but do not remove the four bolts on the bottom side near the front sprocket.
- Tension the chain by moving the pedal axle forwards and hold it tight.
- Tighten the four bolts again. Keep the sprocket wheel parallel to the chainguard.
- The chain has the correct tension if the middle can be pushed 6 millimeters downwards.
- Mount the chainguard when the chain has the correct tension.

The protecting cover has to be removed to grease the chain and check the chain tension. See next page for images.



2.2.5 Plastic parts

The plastic parts must be checked regularly for damage and breakage. In the case of breakage you must immediately replace the concerning part with an original part, in order to guarantee the safety of the user.

3. Warranty

3.1 Warranty period

The owner of this BERG product has the following warranty on this product:

- The frame has a warranty of two years from the date of purchase
- Parts have a warranty for one year from the date of purchase.
- Parts that are liable to wear and tear (such as chains and tires) are excluded from warranty.

3.2 Warranty regulations

The owner of the product can only claim a warranty by presenting the original bill of the purchase to BERG or to the dealer. The warranty only applies to material and construction faults and with respect to this product or parts thereof. The warranty lapses if:

- The product is incorrectly and/or carelessly used.
- Use of the product is not in accordance with its purpose.
- The product is not assembled and maintained in conformance with the user manual.
- Technical repairs to the product are not carried out in a professional way.
- Parts mounted afterwards do not meet technical specifications of the product involved or have not been mounted correctly.
- Added parts or replaced parts are no official BERG spareparts or accessoires.
- Deficiencies arise as a result of climate influences, such as rust or normal weathering of the paint work.
- The product has been used for rental purposes or in any other way made available to several unspecified persons.

Under no circumstances can BERG be held responsible for damage to the products (of parts thereof) as a result of:

- Incorrect adjustment/tightening of the steering, the steering mechanism, chain and tires.
- Replacement of parts such as the chain and tires not being carried out in time.

During the warranty period, all material and construction faults assessed by BERG will be repaired or replaced at the discretion of BERG.

The owner of this product can only lay claim under this warranty by providing the product for inspection by a BERG dealer. At the same time the original purchase bill must be handed over to the dealer. If the owner has moved, or the dealer is no longer available, when asked, BERG will inform the owner of the nearest BERG dealer.

If the claim under the warranty is refused, all costs incurred must be paid by the owner.

The warranty is not transferable to third parties.

Introductie

Gefeliciteerd met uw keuze voor een BERG product.

BERG ontwerpt en produceert robuuste en veilige producten. Met deze keuze heeft u een product gekocht waarvan u jaren lang plezier zult hebben.

Lees deze gebruikshandleiding zorgvuldig door voor de benodigde veiligheids- en onderhoudsinstructies.

Bezoekt u ook onze homepage op www.bergtoys.com waar u meer over BERG kunt lezen en de foto's van de producten en accessoires kunt zien.

In verband met constante ontwikkeling van onze producten behouden wij het recht om productspecificaties te wijzigen zonder verdere berichtgeving.

Inhoud

1. Gebruiksrichtlijnen
 - 1.1. Algemene veiligheid
 - 1.2. Gebruiksaanwijzingen
 - 1.2.1. Voor gebruik
 - 1.2.2. Tijdens gebruik
 - 1.3. Regels voor gebruik
 - 1.4. Waarschuwingen
2. Onderhoud
 - 2.1. Onderhoudsschema
 - 2.2. Onderhoudswerkzaamheden
 - 2.2.1. Frame
 - 2.2.2. Wielen/banden
 - 2.2.3. Stuurinrichting
 - 2.2.4. Aandrijving
 - 2.2.5. Kunststof onderdelen
3. Garantie
 - 3.1. Garantie periode
 - 3.2. Garantie verordening

1. Gebruiksrichtlijnen

BERG of de dealer kan niet verantwoordelijk gehouden worden voor ongepast gebruik. Lees deze richtlijnen vóór gebruik, als een instructie om het product op een gepaste en veilige manier te gebruiken. BERG kan niet aansprakelijk gesteld worden voor weglatingen in deze gebruikshandleiding.

1.1 Algemene veiligheid

Kinderen (onder 12 jaar) mogen het product alleen gebruiken onder toezicht van een volwassen persoon. Besteed altijd aandacht aan de hoogst geldende veiligheidsinstructies. Als u vragen hebt of niet zeker bent van de informatie, kunt u contact opnemen met uw lokale BERG dealer of BERG.

1.2 Gebruiksaanwijzingen

Gebruik uw Berg product alleen zoals aangegeven in de onderstaande instructies. Afwijkend gebruik kan leiden tot serieuze letsels aan de gebruiker of beschadiging van het product.

1.2.1 Voor gebruik

- Verstel het stuur en de stoel naar de correcte positie aan de hand van de afmetingen van de gebruiker.
- Zorg dat het stuur en de banden correct functioneren en gefixeerd zijn.
- Wanneer beschermkappen voor onderhoud worden verwijderd, monteer deze dan altijd voor gebruik weer op de originele manier.

1.2.2 Tijdens gebruik

- Volwassenen zijn verplicht om het kind te instrueren hoe het product veilig gebruikt kan worden.
- Toezicht van een volwassene is nodig bij het gebruik door jonge kinderen.
- Het product moet voorzichtig worden gebruikt, omdat vaardigheden nodig zijn om valpartijen en botsingen te voorkomen, die de gebruiker of derden letsel toe kunnen brengen.
- Rijd op een gepaste snelheid waarbij u genoeg controle over de skelter hebt.
- Let altijd goed op de omgeving tijdens gebruik.
- Rijd altijd op een vlak oppervlak zonder obstakels.
- Pas op voor loshangende delen aan kleren zoals losse koordjes, sjaals, schoenveters e.d. Deze kunnen verstrikt raken in bewegende delen wat kan leiden tot ongelukken.
- Het dragen van beschermende kleren is niet verplicht maar wordt om veiligheidsredenen aangeraden.
- Zorg dat het product, wanneer het geparkeerd is, niet weg kan rollen. Dit kan door de wielen naar links of naar rechts te sturen.
- Plaats geen onnodige voorwerpen op of aan het stuur. Zorg dat het stuur altijd goed blijft functioneren.

1.3 Regels voor gebruik

- Bergafwaarts rijden verhoogt de snelheid en kan ongelukken veroorzaken. De stopafstand zal hierbij ook langer zijn! Het is daarom niet toegestaan dit product op heuvels en hellingen te gebruiken, zowel heuvel op- als afwaarts.
- De skelter mag niet op de openbare weg gebruikt worden.
- Rijd niet schuin over een helling of maak geen scherpe bochten bij hoge snelheid, er is een risico dat het product om kan slaan!
- Rijd op een gepaste snelheid waarbij u genoeg controle over de skelter hebt. De volwassene is verantwoordelijk voor het geven van instructies voor een veilig gebruik.
- Rijd niet achteruit met hoge snelheid. Dit kan leiden tot verlies van controle.
- Rijd nooit onder invloed van alcohol, drugs of medicijnen die een negatief effect kunnen hebben op uw reactietijd of oplettendheid.
- Botsingen of andere stunts zorgen voor een hogere kans op letsel aan de bestuurder en het product en zijn niet toegestaan.

- Voorkom contact met de bewegende delen tijdens het rijden.
- Stap niet op of af als het product in beweging is.
- Overschrijd het maximaal toegestane gewicht niet van 30kg.
- Rijd nooit in het donker zonder goede verlichting.

1.4 Waarschuwingen

- Maak geen scherpe bochten op hoge snelheid, hierdoor kan het product omslaan!
- Dit product heeft geen rem.

2. Onderhoud

2.1 Onderhoudsschema

| Dagelijks | Maandelijks | Halfjaarlijks | Jaarlijks |
|----------------------------------------------------------------|---------------------------------------------------------------------------------------------------------------------------------------------------------------------------------------------------------|-----------------------------------------------------------------------------------------------------------------------------|-----------------------------------------------------------------------------|
| Wielen/Banden Controle op beschadigingen en slijtage | Frame Reinigen en controleren of alle bouten en moeren vast zitten Aandrijving Kettingspanning controleren Stuurinrichting Controleer alle bouten en moeren | Aandrijving Controleren op functioneren van ketting, tandwielen en assen. Ketting Smeren ketting | Kunststof onderdelen Schoonmaken en controleren op beschadigingen |

2.2 Onderhoudswerkzaamheden

2.2.1 Frame

Het frame is gepoedercoat of zwart verzinkt. Om roestvorming te voorkomen is het belangrijk regelmatig het frame schoon te maken. Indien u het frame wilt conserveren met vet, gebruik dan uitsluitend zuurvrije vaseline. Kleine beschadigingen kunt u met lak bijwerken.

2.2.2 Wielen/Banden

Controleer regelmatig de velgen en banden op beschadigingen (zoals butsen en slijtage). Pas op: beschadigingen aan velgen en banden kunnen leiden tot ongelukken! Banden mogen niet in aanraking komen met olie, vet en brandstof.

2.2.3 Stuurinrichting

De stuurinrichting moet elke maand op deze punten gecontroleerd worden:

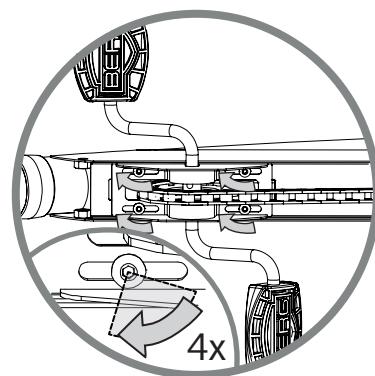
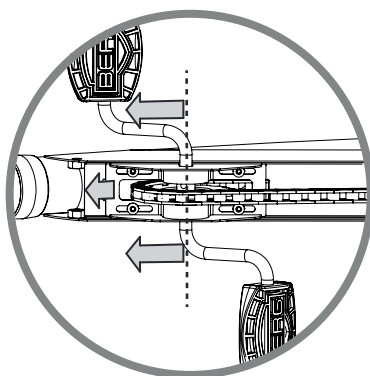
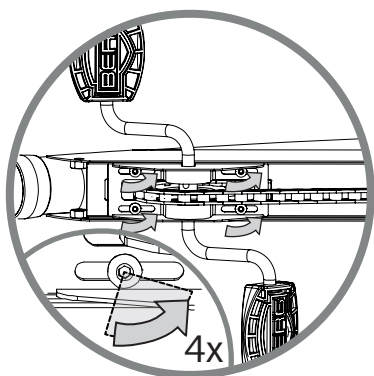
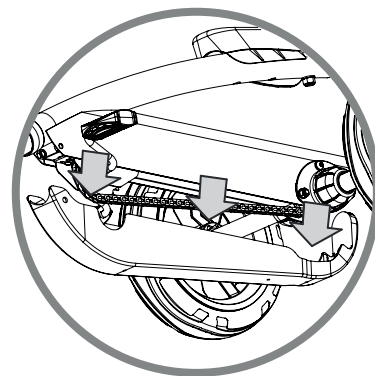
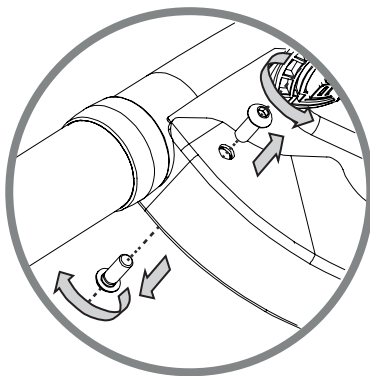
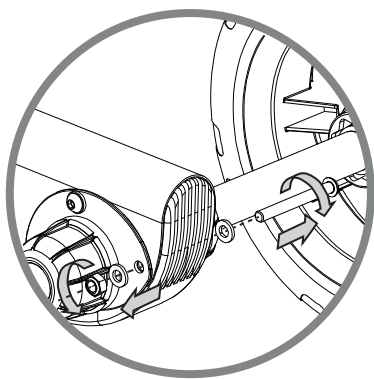
- Breuk, slijtage en beschadiging
- Alle schroeven en bouten moeten vast zitten.

2.2.4 Aandrijving

De skelter heeft een aandrijving met één ketting. Zorg er voor dat de ketting voldoende gesmeerd is om deze soepel te laten lopen. Als de ketting te strak gespannen is, zal de skelter zwaar trappen. Dit vergroot de kans versnelde slijtage van o.a. ketting en tandwielen. Is een ketting niet strak genoeg gespannen, dan loopt de ketting gemakkelijk van de tandwielen af, of is er kans op beschadiging van de kettingkast. Om de ketting te spannen:

- Verwijder de kunststof kettingkast aan de onderkant door de bout achteraan en de bouten vooraan los te draaien.
- Draai de vier bouten aan de onderkant bij het tandwiel vooraan los, maar niet helemaal eruit.
- Span de ketting door de trapas naar voren te trekken en houd deze vast.
- Draai de vier bouten weer vast. Let hierbij op dat het tandwiel parallel blijft aan de kettingkast.
- De ketting heeft de juiste spanning als deze in het midden nog 6mm naar beneden geduwd kan worden.
- Monteer de kunststof kettingkast weer onder het frame als de ketting op de juiste spanning is.

Om de uiteindelijke kettingspanning te kunnen controleren of om de ketting te kunnen smeren, moet de beschermkap verwijderd worden.



2.2.5 Kunststof onderdelen

De kunststof onderdelen dienen regelmatig te worden gecontroleerd op schade en breuken. Bij geval van breuk wordt u geacht het onderdeel te vervangen door een nieuw origineel onderdeel om de veiligheid van de gebruiker te garanderen.

3. Garantie

3.1 Garantie periode

De eigenaar van dit BERG product heeft de volgende garanties op dit product:

- Gedurende twee jaar na datum op de aankoopnota op het frame.
- Gedurende één jaar na datum op de aankoopnota op overige onderdelen
- Op onderdelen die aan slijtage onderhevig zijn (zoals ketting en banden) wordt in het geheel geen garantie gegeven.

3.2 Garantie Verordening

De eigenaar van het product kan slechts aanspraak maken op de garantie door de originele aankoopnota aan te bieden. De garantie geldt alleen voor materiaal- en constructiefouten met betrekking tot dit product en de onderdelen. De garantie vervalt wanneer:

- Dit product onjuist en/of onzorgvuldig gebruikt is.
- Het gebruik niet in overeenstemming met de bestemming is.
- Dit product niet conform het instructieboekje geassembleerd en onderhouden is.
- Technische reparaties aan dit product niet op vakkundige wijze verricht zijn.
- Naderhand gemonteerde onderdelen gebruikt zijn die niet overeen komen met de technische specificaties van het betreffende product, of onjuist gemonteerd zijn.
- Naderhand toegevoegde onderdelen of vervangen onderdelen geen officiële BERG onderdelen of accessoires zijn.
- Gebreken ontstaan zijn als gevolg van klimatologische invloeden, zoals roest of normale verwerking van de lak.
- Het product wordt gebruikt voor verhuur of op ander wijze aan meerdere ongespecificeerde personen ter beschikking staat.

BERG kan in geen geval aansprakelijk worden gesteld voor schade aan (onderdelen van) het product als gevolg van:

- Foutieve afstelling/spanning van stuur, stuurmechanisme, ketting en banden.
- Niet tijdig vervangen van onderdelen zoals ketting en banden.

Gedurende de garantieperiode zullen alle door BERG vastgestelde materiaal- of constructiefouten ter keuze van BERG worden gerepareerd, dan wel worden vervangen.

De eigenaar van dit product kan slechts aanspraak maken op de garantie door het product ter inspectie aan te bieden bij een BERG dealer. Gelijktijdig dient de originele aankoopnota aan de dealer te worden overhandigd. Indien de eigenaar is verhuisd of de dealer niet meer beschikbaar is, zal BERG desgevraagd opgaaf doen van de dichtstbijzijnde BERG dealer.

Indien de garantieaanvraag afgewezen wordt, zijn alle gemaakte kosten voor rekening van de eigenaar van het product.

Deze garantie is niet overdraagbaar aan derden.

Einführung

Herzlichen Glückwunsch zum Erwerb Ihres neuen BERG-Produkts!

BERG entwirft und produziert robuste und sichere Produkte. Sie haben sich für ein Produkt entschieden, an dem Sie jahrelang Freude haben werden.

Lesen Sie diese Gebrauchsanweisung sorgfältig durch, damit Sie über alle notwendigen Sicherheits- und Wartungshinweise informiert sind.

Besuchen Sie unsere Website www.bergtoys.com; hier finden Sie ausführliche Informationen über unser Produkt- und Zubehörangebot.

Angesichts der ständigen Weiterentwicklung unserer Produkte behalten wir uns das Recht vor, Produktspezifikationen ohne vorherige Ankündigung zu ändern.

Inhalt

1. Benutzungsrichtlinien
 - 1.1. Allgemeine Sicherheit
 - 1.2. Benutzungshinweise
 - 1.2.1. Vor dem Gebrauch
 - 1.2.2. Während des Gebrauchs
 - 1.3. Benutzungsbestimmungen
 - 1.4. Warnhinweise
2. Wartung
 - 2.1. Wartungsplan
 - 2.2. Wartungsarbeiten
 - 2.2.1. Rahmen
 - 2.2.2. Räder/Reifen
 - 2.2.3. Lenksystem
 - 2.2.4. Antrieb
 - 2.2.5. Kunststoffteile
3. Garantie
 - 3.1. Garantiezeitraum
 - 3.2. Garantiebestimmungen

1. Benutzungsrichtlinien

Sowohl BERG als auch der Händler übernehmen keinerlei Haftung für die Folgen einer unsachgemäßen Benutzung. Lesen Sie diese Richtlinien vor dem Gebrauch durch und weisen Sie den Benutzer darauf hin, dass das Produkt nur auf sachgemäße und sichere Weise benutzt werden darf. BERG haftet nicht für die Folgen fehlender Informationen in dieser Gebrauchsanweisung.

1.1 Allgemeine Sicherheit

Kinder (unter 12 Jahren) dürfen das Produkt ausschließlich unter der Aufsicht eines Erwachsenen benutzen. Bei Fragen oder Unklarheiten können Sie sich jederzeit an Ihren lokalen BERG-Händler oder BERG wenden.

1.2 Benutzungshinweise

Benutzen Sie Ihr BERG-Produkt ausschließlich unter Beachtung der nachstehenden Hinweise. Eine unsachgemäße Benutzung kann ernste Verletzungen des Benutzers und/oder Schäden am Produkt nach sich ziehen.

1.2.1 Vor dem Gebrauch

- Stellen Sie das Lenkrad und den Sitz in die für die Größe des Benutzers passende Position ein.
- Stellen Sie sicher, dass Lenkrad, Bremsen und Reifen korrekt funktionieren und fixiert sind.
- Schutzkappen, die zu Wartungszwecken abgenommen wurden, müssen vor Gebrauch wieder auf die ursprüngliche Art und Weise montiert werden.

1.2.2 Während des Gebrauchs

- Erwachsene sind verpflichtet Kinder über die Hinweisen für eine sichere Nutzung zu belehren.
- ACHTUNG, Benutzung nur unter unmittelbarer Aufsicht von Erwachsenen.
- Das Produkt muss umsichtig gebraucht werden, da entsprechende Fähigkeiten benötigt werden, um Stürze und Kollisionen zu vermeiden die dem Gebraucher oder dritten Verletzungen zuführen können.
- Der Pedal-Gokart darf nur mit angemessener Geschwindigkeit gefahren werden, in der der Fahrer noch eine ausreichend Kontrolle über das Pedal-Gokart hat.
- Während der Benutzung muss immer das Umfeld im Blick behalten werden.
- Das Fahrzeug darf nur auf ebenen, hindernisfreien Flächen gefahren werden.
- Lose Teile an Kleidungsstücken wie Kordeln, Schals, Schnürsenkel usw. sind zu vermeiden. Sie können sich in beweglichen Teilen verfangen, was zu Unfällen führen kann.
- Schutzkleidung ist nicht vorgeschrieben, wird jedoch empfohlen.
- Stellen Sie sicher, dass ein abgestelltes Pedal-Gokart nicht unbeabsichtigt wegrollen kann. Drehen Sie hierzu die Räder nach rechts oder links.
- Befestigen Sie keine Gegenstände am oder auf dem Lenkrad. Sorgen Sie dafür, dass das Lenkrad jederzeit uneingeschränkt funktionsfähig ist.

1.3 Benutzungsbestimmungen

- Dieses Produkt darf nicht auf hügeligem oder abschüssigem Gelände benutzt werden. Fahren Sie weder auf- oder abwärts noch schräg über geneigte Flächen.
- Der Pedal-Gokart ist nicht für den öffentlichen Straßenverkehr zugelassen.
- Fahren Sie bei hoher Geschwindigkeit keine scharfen Kurven, da das Fahrzeug sonst kippen kann.
- Fahren Sie niemals mit hoher Geschwindigkeit rückwärts. Dies kann zu einem Verlust der Kontrolle über das Fahrzeug führen.
- Fahren Sie niemals unter dem Einfluss von Alkohol oder Drogen oder von Arzneimitteln, die die Reaktionsfähigkeit oder Aufmerksamkeit beeinträchtigen können.
- Kollisionen oder Tricks mit dem Fahrzeug erhöhen die Gefahr von Verletzungen des Fahrers und von Schäden am Produkt und sind nicht gestattet.
- Vermeiden Sie während der Fahrt den Kontakt mit beweglichen Teilen.
- Steigen Sie nicht ein oder aus, während das Fahrzeug in Bewegung ist.

- Die zulässige Gewichtsbelastung beträgt 30 kg.
- Fahren Sie niemals ohne gute Beleuchtung im Dunkeln.

1.4 Warnhinweise

- Fahren Sie bei hoher Geschwindigkeit keine scharfen Kurven, da das Fahrzeug sonst kippen kann.
- Dieses Produkt hat keine Bremse.

2. Wartung

2.1 Wartungsschema

| Täglich | Monatlich | Halbjährlich | Jährlich |
|--------------------------------------------------------------------|-------------------------------------------------------------------------------------------------------------------------------------------------------------------------------------------------------------------|-------------------------------------------------------------------------------------------------------------------------------|-----------------------------------------------------------------|
| Räder/Reifen Kontrolle auf Beschädigungen und Verschleiß | Rahmen Reinigung und Kontrolle, ob alle Schrauben und Muttern noch fest sitzen Antrieb Prüfung der Kettenspannung Lenksystem Alle Schrauben und Muttern kontrollieren | Antrieb Kontrolle der Funktionsfähigkeit der Kette, Zahnräder und Achse Kette Schmierung der Kette | Kunststoff Reinigung und Kontrolle auf Beschädigungen |

2.2 Wartungsarbeiten

2.2.1 Rahmen

Der Rahmen ist pulverbeschichtet oder verzinkt. Zur Vermeidung von Korrosion ist es wichtig, den Rahmen regelmäßig zu reinigen. Wenn der Rahmen zum Schutz eingefettet werden soll, darf nur säurefreie Vaseline verwendet werden. Kleine Beschädigungen können mit Lack retuschiert werden.

2.2.2 Räder/Reifen

Kontrollieren Sie Felgen und Reifen regelmäßig auf Verschleiß und Beschädigungen (z.B. Nägel). Achtung: Beschädigungen an Felgen oder Reifen können Unfälle nach sich ziehen! Die Reifen dürfen nicht mit Öl, Fett und Kraftstoff in Berührung kommen.

2.2.3 Lenksystem

Das Lenksystem muss monatlich auf die folgenden Aspekte hin überprüft werden:

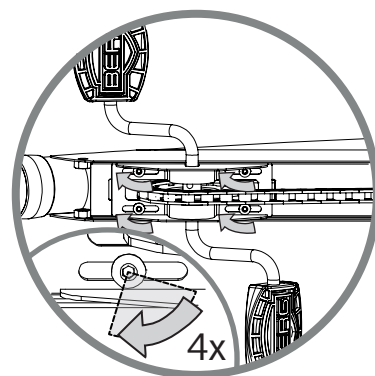
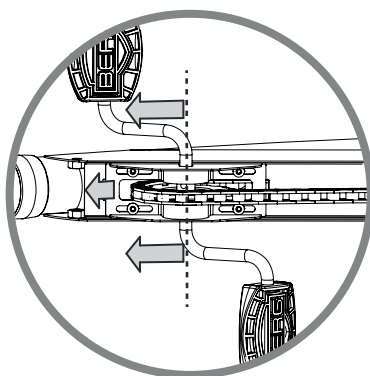
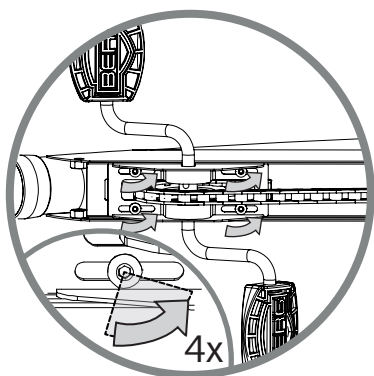
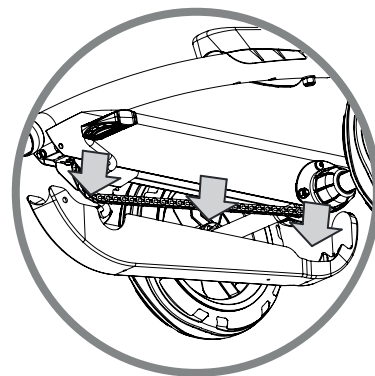
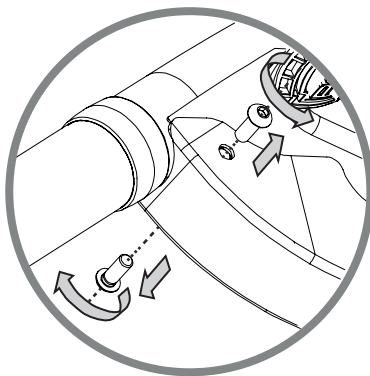
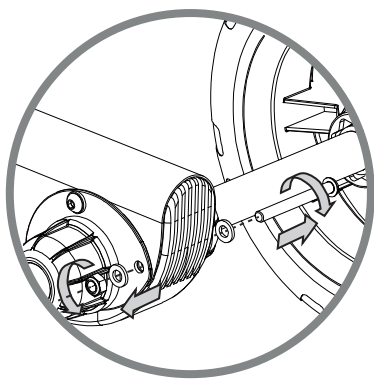
- Bruch, Verschleiß und Beschädigung
- Alle Schrauben und Muttern müssen fest angedreht sein.

2.2.4 Antrieb

Der Pedal-Gokart wird mit einer Kette angetrieben. Achten Sie darauf, dass die Kette immer ausreichend geschmiert ist, sodass ein reibungsloser Lauf gewährleistet ist. Bei einer zu straff gespannten Kette lassen sich die Pedale nur schwer betätigen. Dadurch erhöht sich die Gefahr eines vorzeitigen Verschleißes u. a. der Kette und der Zahnräder. Eine nicht ausreichend straff gespannte Kette springt leicht von den Zahnrädern ab und kann zur Beschädigung des Kettenkastens führen. Gehen Sie zum Spannen der Kette wie folgt vor:

- Entfernen Sie den unteren Kettenkasten aus Kunststoff, indem Sie die hintere und die vorderen Schrauben herausdrehen.
- Lösen Sie die vier Schrauben auf der Unterseite des Zahnrades
- Spannen Sie die Kette, indem Sie das Tretlager in Fahrtrichtung nach vorne ziehen und festhalten.
- Drehen Sie die vier Schrauben wieder fest. Achten Sie dabei, dass das Zahnrad parallel zum Kettenkasten bleibt.
- Die Kette hat die richtige Spannung, wenn diese sich in der Mitte noch 6 mm nach unten drücken lässt.

Um die Kettenspannung zu prüfen oder die Kette zu schmieren, muss der Kettenkasten abgenommen werden.



2.2.5 Kunststoffteile

Die Kunststoffteile müssen regelmäßig auf Schäden und Brüche kontrolliert werden. Im Falle eines Bruchs muss das betreffende Teil durch ein neues Originalteil ersetzt werden, um die Sicherheit zu gewährleisten.

3. Garantie

3.1 Garantiezeitraum

Der Eigentümer dieses Produktes von BERG hat folgende Garantieansprüche:

- Bis 2 Jahre nach dem Kaufdatum auf den Rahmen.
- Bis 1 Jahr nach Kaufdatum auf übrige Teile des Produktes.
- Verschleißteile (z.B. Kette und Reifen) sind von der Garantie ausgeschlossen.

3.2 Garantiebestimmungen

Die Garantie für dieses Produkt kann nur vom Eigentümer unter Vorlage der Original-Kaufrechnung in Anspruch genommen werden. Die Garantie erstreckt sich ausschließlich auf Material- und Konstruktionsfehler an diesem Produkt und seinen Teile. Die Garantie erlischt, wenn:

- das Produkt unsachgemäß oder unsorgfältig verwendet wird;
- das Produkt zweckentfremdet genutzt wird;
- das Produkt nicht gemäß der Gebrauchsanweisung montiert und gewartet wird;
- an dem Produkt unsachgemäße technische Reparaturen vorgenommen werden;
- nachträglich Teile montiert werden, die nicht den technischen Spezifikationen des Produkts entsprechen, oder nachträglich auf unsachgemäße Weise Teile montiert werden;
- nachträglich montierte Teile oder Ersatzteile kein offizielles BERG-Zubehör bzw. keine offiziellen BERG-Teile;
- witterungsbedingte Schäden wie Korrosion oder normale Lackverwitterung entstehen;
- das Produkt vermietet oder auf andere Weise mehreren nicht spezifizierten Personen zur Verfügung gestellt wird.

BERG haftet in keinem Fall für Schäden am Produkt oder an Teilen des Produkts, die die Folge sind:

- einer fehlerhaften Einstellung/Spannung des Lenkrades, des Lenkmechanismus, der Kette und der Reifen.
- des nicht rechtzeitig erfolgten Austausches von Verschleißteilen wie Kette und Reifen.

Während des Garantiezeitraums werden alle von BERG festgestellten Material- oder Konstruktionsfehler nach Wahl von BERG repariert oder ausgetauscht.

Der Eigentümer dieses Produkts kann die Garantie nur in Anspruch nehmen, indem er das Produkt einem BERG-Händler zur Inspektion übergibt. Gleichzeitig ist dem Händler die Original-Kaufrechnung vorzulegen. Wenn der Eigentümer umzieht oder der Händler nicht mehr existiert, kann bei BERG die Adresse des nächstgelegenen BERG-Händlers angefordert werden.

Bei Ablehnung eines Garantieantrags trägt der Eigentümer des Produkts alle entstandenen Kosten.

Diese Garantie ist nicht auf Dritte übertragbar.

Introduction

Vous avez choisi un produit BERG et nous vous en félicitons.

BERG conçoit et fabrique des produits sûrs et robustes. En achetant un produit BERG, vous avez opté pour un produit de qualité dont vous profiterez des années durant.

Lisez attentivement la présente notice d'utilisation afin de connaître les consignes de sécurité et d'entretien nécessaires.

Consultez également notre page d'accueil sur www.bergtoys.com pour tout complément d'informations sur nos produits et accessoires.

Eu égard au développement constant de nos produits, nous nous réservons le droit de modifier les spécifications des produits sans avis préalable.

Sommaire

1. Directives d'utilisation
 - 1.1. Sécurité générale
 - 1.2. Instructions d'utilisation
 - 1.2.1. Avant l'utilisation
 - 1.2.2. Pendant l'utilisation
 - 1.3. Règles relatives à l'utilisation
 - 1.4. Avertissements
2. Entretien
 - 2.1. Programme d'entretien
 - 2.2. Travaux d'entretien
 - 2.2.1. Châssis
 - 2.2.2. Roues/pneumatiques
 - 2.2.3. Direction
 - 2.2.4. Entraînement
 - 2.2.5. Pièces en plastique
3. Garantie
 - 3.1. Période de garantie
 - 3.2. Règlement relatif à la garantie

1. Directives d'utilisation

BERG ou le revendeur ne peuvent pas être tenus responsables d'une utilisation inappropriée. Lisez les présentes directives avant utilisation et donnez à l'utilisateur les instructions nécessaires pour utiliser le produit d'une manière appropriée et sûre. BERG ne peut pas être tenu responsable d'omissions dans la présente notice d'utilisation.

1.1 Sécurité générale

Les enfants (de moins de 12 ans) ne sont autorisés à utiliser le produit que sous la surveillance d'un adulte. Si vous avez des questions ou si vous n'êtes pas sûr des informations, veuillez contacter votre revendeur BERG local ou BERG.

1.2 Instructions d'utilisation

Utilisez votre produit BERG uniquement comme indiqué dans les instructions ci-dessous. Le non-respect des instructions peut entraîner une blessure sérieuse de l'utilisateur et/ou un endommagement du produit.

1.2.1 Avant l'utilisation

- Réglez le volant et le siège dans la position correcte en fonction de la taille de l'utilisateur.
- Veillez à ce que le volant, les freins et les pneus fonctionnent correctement et soient correctement fixés.
- Si des caches de protection sont retirés pour l'entretien, remontez-les toujours dans leur position d'origine avant utilisation.

1.2.2 Pendant l'utilisation

- Les adultes sont tenus de donner les instructions nécessaires à une utilisation en toute sécurité.
- La supervision d'un adulte est nécessaire pour les jeunes enfants.
- Le jouet doit être utilisé avec prudence car certaines compétences sont nécessaires pour éviter les chutes ou des collisions causant des blessures à l'utilisateur ou à des tiers.
- Roulez à une vitesse adaptée afin de ne pas perdre le contrôle du kart à pédales.
- Faites toujours bien attention à l'entourage pendant l'utilisation.
- Roulez toujours sur une surface plane sans obstacles.
- Faites attention aux vêtements ou accessoires qui pendent, comme cordons, écharpes, lacets, etc., qui peuvent se prendre dans des pièces mobiles et causer des accidents.
- Le port de vêtements de protection n'est pas obligatoire mais conseillé.
- Veillez à ce que le produit, lorsqu'il est stationné, ne puisse pas rouler inopinément. Pour ce faire, tournez les roues vers la gauche ou vers la droite.
- Ne placez pas d'objets sur ou au volant. Veillez à ce que le volant puisse toujours bien fonctionner.

1.3 Règles relatives à l'utilisation

- L'utilisation de ce produit n'est pas autorisée sur des terrains en pente et à forte déclivité. Ne montez pas ou ne descendez pas une pente ou ne roulez pas en travers d'une pente.
- Le kart à pédales n'est pas autorisé sur les voies publiques.
- Ne prenez pas de virages serrés à grande vitesse, le produit risque de se retourner!
- Ne roulez pas en marche arrière à grande vitesse au risque de perdre le contrôle du véhicule.
- Ne roulez jamais sous l'emprise de l'alcool, de drogues ou de médicaments qui peuvent avoir un effet négatif sur votre temps de réaction ou votre attention.
- Les collisions, cascades ou acrobaties augmentent le risque de blessure pour le conducteur et d'endommagement pour le produit et ne sont pas autorisées.
- Evitez tout contact avec des pièces mobiles pendant la conduite.
- Ne montez pas sur le produit ou ne descendez pas du produit lorsqu'il est en mouvement.
- Ne dépassez pas le poids maximal autorisé (30kg pour l'utilisateur).
- Ne roulez jamais dans l'obscurité sans un bon éclairage.

1.4 Avertissements

- Ne prenez pas de virages serrés à grande vitesse, le produit pourrait se retourner!
- Ce produit n'a pas de frein.

2. Entretien

2.1 Programme d'entretien

| Journalier | Mensuel | Semestriel | Annuel |
|-----------------------------------------------------------------------------------------------|----------------------------------------------------------------------------------------------------------------------------------------------------------------------------------------------------------------------|-----------------------------------------------------------------------------------------------------------------------------------|----------------------------------------------------------------------------------|
| Roues/Pneus Contrôlez si présence de dégradations et vérifiez la pression des pneus | Châssis Nettoyez et vérifiez que tous les boulons et écrous sont serrés. Entraînement Contrôlez la tension de la chaîne. Direction Contrôlez tous les boulons et écrous. | Entraînement Contrôler le fonctionnement de la chaîne, roue dentée et axes. Chaîne Graissez la chaîne. | Pièces en plastique Nettoyez et contrôlez si présence de dégradations. |

2.2 Travaux d'entretien

2.2.1 Châssis

Le châssis est revêtu par poudre ou zingué. Afin de prévenir la corrosion, il est important de nettoyer régulièrement le châssis. Si vous voulez protéger le châssis avec de la graisse, utilisez exclusivement de la vaseline sans acide. Les petites dégradations peuvent être réparées avec de la peinture.

2.2.2 Roues/Pneus

Contrôlez régulièrement les jantes et les pneus pour vous assurer qu'ils ne sont pas endommagés (déchirures, fentes, fissures, coupures et bosses).

Attention: Des jantes et des pneus endommagés peuvent causer des accidents! Les pneus ne doivent pas entrer en contact avec de l'huile, de la graisse et du carburant.

2.2.3 Direction

La direction doit être contrôlée tous les mois afin de vérifier les points suivants:

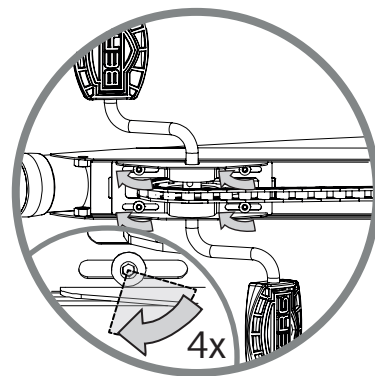
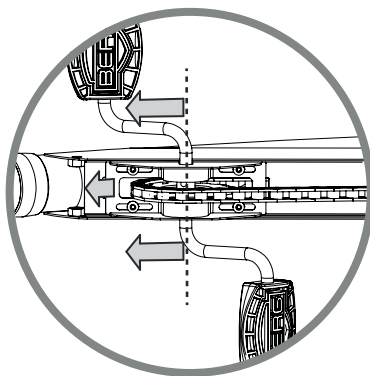
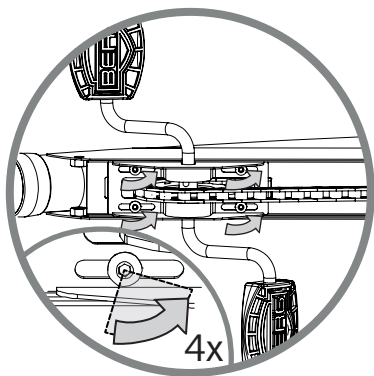
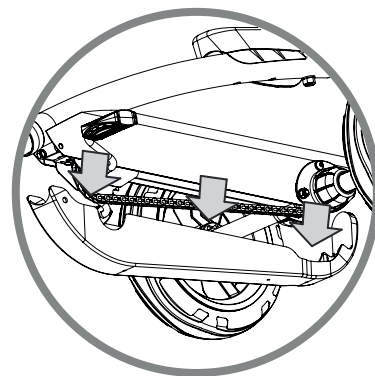
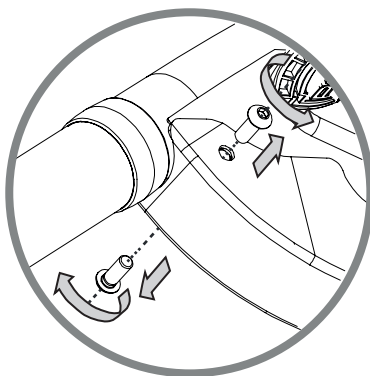
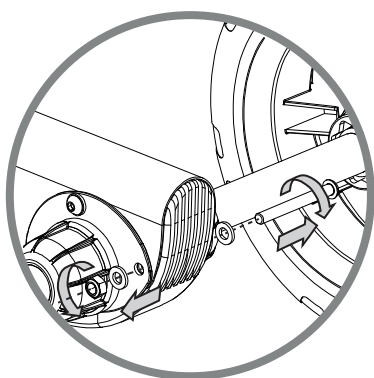
- Cassure, usure et dégradation
- Toutes les vis et tous les boulons doivent être serrés

2.2.4 Entraînement

Le kart à pédales est équipé d'un entraînement à une seule chaîne. Veillez à ce que la chaîne soit suffisamment graissée pour maintenir sa souplesse de fonctionnement. Si une chaîne est trop tendue, la résistance au pédalage sera trop grande et le risque d'une usure accélérée notamment de la chaîne et des pignons sera augmenté. Si une chaîne n'est pas suffisamment tendue, elle sautera facilement des pignons et risquera d'endommager le pare-chaîne. Procédez de la façon suivante pour tendre la chaîne:

- Enlever la partie inférieure en plastique du carter de chaîne en devisant le boulon à l'arrière et les 2 autres à l'avant.
- Desserrer les 4 vis du dessous près de la roue dentée mais pas complètement.
- Tendre la chaîne en tournant les pédales vers l'avant et maintenez les ainsi.
- Resserrez les 4 vis. Faites attention que la roue dentée reste bien parallèle à la chaîne dans le carter.
- La chaîne est correctement tendue si vous pouvez appuyer dessus au milieu et qu'elle descende de 6mm.
- Remonter le carter de chaîne en plastique de la partie inférieure si la chaîne est correctement tendue.

Pour vérifier la tension de la chaîne ou graisser la chaîne, il faut enlever le cache de protection.



2.2.5 Pièces en plastique

Les pièces en plastique doivent être contrôlées régulièrement pour s'assurer qu'elles ne sont pas endommagées ou cassées. Si une pièce est cassée, vous êtes censé la remplacer par une pièce neuve d'origine afin de garantir la sécurité de l'utilisateur.

3. Garantie

3.1 Période de garantie

Le propriétaire de ce produit BERG bénéficie des garanties suivantes sur le produit:

- Garantie de deux ans sur le châssis à compter de la date figurant sur la facture d'achat.
- Garantie d'un an sur les autres pièces à compter de la date figurant sur la facture d'achat.
- Aucune garantie n'est accordée sur les pièces soumises à usure (comme chaîne et pneus).

3.2 Règlement relatif à la garantie

Le propriétaire de ce produit ne peut faire valoir la garantie que sur présentation de l'original de la facture d'achat. La garantie couvre uniquement les défauts de fabrication et les défauts liés aux matériaux, qui concernent ce produit et les pièces détachées. La garantie devient caduque lorsque:

- Ce produit a été utilisé de manière erronée et/ou inappropriée.
- L'utilisation n'est pas conforme à celle à laquelle le produit est destiné.
- Ce produit n'a pas été assemblé et entretenu conformément au manuel d'instructions.
- Des réparations techniques sur ce produit n'ont pas été effectuées de manière professionnelle.
- Des pièces qui ne sont pas conformes aux spécifications techniques du produit concerné ont été montées après-coup ou ont été montées de façon erronée.
- Les pièces détachées ajoutées après-coup ou remplacées ne sont pas des pièces détachées ou des accessoires officiels de BERG.
- Des défauts apparaissent suite aux conditions climatiques, comme rouille ou altération normale de la peinture.
- Le produit est utilisé à la location ou est mis d'une autre manière à la disposition de plusieurs personnes non spécifiées.

BERG ne peut en aucun cas être tenu responsable de dommages causés au (aux pièces détachées du) produit en conséquence:

- D'un réglage erroné de la direction, du mécanisme de direction ou du moyeu de la boîte de vitesse, d'une tension erronée de la chaîne ou d'une pression erronée des pneus.
- D'un remplacement tardif de pièces d'usure, comme chaîne et pneus.

Pendant la période de garantie, tous les défauts de fabrication ou défauts liés aux matériaux, constatés par BERG seront soit réparés soit remplacés, au choix de BERG.

Le propriétaire de ce produit ne peut faire valoir la garantie que sur présentation du produit à un revendeur BERG chargé de l'inspecter et remise simultanée de l'original de la facture d'achat au revendeur. Si le propriétaire a déménagé ou que le revendeur n'est plus disponible, BERG communiquera sur demande les coordonnées du revendeur BERG le plus proche.

Si la demande de garantie est rejetée, tous les frais occasionnés sont à la charge du propriétaire du produit.

Cette garantie n'est pas cessible à des tiers.

Introducción

Felicitaciones por haber elegido un producto de BERG.

BERG diseña y produce un producto resistente y seguro. Al haber optado por este producto, ha adquirido uno del que podrá disfrutar durante muchos años.

Lea detenidamente este manual de usuario para las instrucciones necesarias de seguridad y mantenimiento.

Visite, asimismo, nuestra página principal en www.bergtoys.com para más información sobre nuestros productos y accesorios.

En relación con el continuo desarrollo de nuestros productos, nos reservamos el derecho a modificar las especificaciones de producto sin aviso previo.

Índice

1. Normas de uso
 - 1.1. Seguridad general
 - 1.2. Instrucciones de uso
 - 1.2.1. Antes del uso
 - 1.2.2. Durante el uso
 - 1.3. Disposiciones de uso
 - 1.4. Advertencias
2. Mantenimiento
 - 2.1. Programa de mantenimiento
 - 2.2. Trabajos de mantenimiento
 - 2.2.1. Cuadro
 - 2.2.2. Ruedas/neumáticos
 - 2.2.3. Mecanismo de dirección
 - 2.2.4. Propulsión
 - 2.2.5. Partes de plástico
3. Garantía
 - 3.1. Periodo de garantía
 - 3.2. Reglamento de garantía

1. Normas de uso

No se puede responsabilizar a BERG ni al distribuidor de un uso indebido. Lea estas normas antes del uso e instruya al usuario para que utilice el producto de forma adecuada y segura. No se podrá responsabilizar a BERG de omisiones en este manual de usuario.

1.1 Seguridad general

Los niños (menores de 12 años) sólo podrán usar el producto bajo la supervisión de un adulto. En caso de preguntas o dudas sobre la información, póngase en contacto con su distribuidor local de BERG o con BERG.

1.2 Instrucciones de uso

Sólo sírvase de su producto BERG de la forma indicada en las siguientes instrucciones. Cualquier otro uso podrá causar lesiones graves en el usuario y/o daños en el producto.

1.2.1 Antes del uso

- Ajustar el volante y el asiento en la posición correcta en función de la estatura del usuario.
- Asegurar que el volante, los frenos y los neumáticos funcionen y queden ajustados correctamente.
- Si se retiran las cubiertas protectoras para el mantenimiento, vuelva a montarlas siempre de la forma original antes del uso.

1.2.2 Durante el uso

- La persona adulta es responsable de dar las instrucciones para un uso seguro.
- Los niños pequeños deben estar siempre bajo la supervisión de un adulto.
- El juguete debe utilizarse con prudencia, puesto que requiere mucha habilidad, para evitar caídas o choques que provoquen lesiones para los mismos o para terceros.
- Conducir a una velocidad adecuada, que permita un control suficiente del kart.
- Prestar en todo momento atención al entorno durante el uso.
- Conducir siempre en una superficie llana sin obstáculos.
- Cuidado con las partes sueltas de la ropa, como cordones, chales, cordones de zapato, etc. Estas pueden quedar atrapadas en las partes móviles, lo que puede provocar accidentes.
- Se recomienda llevar ropa protectora, aunque no es obligatorio.
- Asegurar que el producto, cuando está aparcado, no pueda salir rodando. Esto se puede hacer al girar las ruedas a la izquierda o a la derecha.
- No colocar objetos encima o colgar objetos del volante. Asegurar que el volante funcione correctamente en todo momento.

1.3 Disposiciones de uso

- No se permite usar este producto en cuestas y pendientes. No conducir cuesta arriba o cuesta abajo o en diagonal por una pendiente.
- No está permitido utilizar el coche de pedales en la vía pública.
- ¡No tomar curvas cerradas a alta velocidad, existe el riesgo de que el producto se vuelque!
- No dar marcha atrás a alta velocidad. Esto puede causar la pérdida de control sobre el vehículo.
- No conducir nunca bajo los efectos del alcohol, drogas o medicamentos que pueden tener un efecto negativo en el tiempo de reacción o la vigilancia.
- Los choques o las acrobacias aumentan el riesgo de que el conductor y el producto sufran daños además de que no se permiten.
- Evitar el contacto con las partes móviles al conducir.
- No subirse ni bajarse al estar el producto en movimiento.
- No sobrepasar el peso máximo permitido de 30kg.
- No conducir nunca en la oscuridad sin una iluminación adecuada.

1.4 Advertencias

- ¡No tomar las curvas cerradas a alta velocidad, esto podría hacer volcar el producto!



BERG Buzzy

- Este producto no tiene freno.

2. Mantenimiento

2.1 Programa de mantenimiento

| Diariamente | Mensualmente | Semestrialmente | Annualmente |
|-----------------------------------------------------------|-----------------------------------------------------------------------------------------|-----------------------------------------------------------------------------------------------|----------------------------------------------------------------------|
| Ruedas/Neumáticos Comprobar si presentan daños. | Cuadro Limpiar y controlar si todos los pernos y tuercas quedan bien fijados. | Propulsión Controle el funcionamiento de la cadena, las ruedas dentadas y los ejes. | Partes de plástico Limpiar y comprobar si presentan daños. |
| | Propulsión Controlar la tensión de la cadena. | Cadena Engrasar la cadena. | |
| | Mecanismo de dirección Controlar todos los pernos y tuercas. | | |

2.2 Trabajos de mantenimiento

2.2.1 Cuadro

El cuadro cuenta con un revestimiento en polvo o está galvanizado. Para evitar la oxidación, es importante limpiar regularmente el cuadro. Si quiere conservar el cuadro con grasa, sírvase únicamente vaselina libre de ácidos. Podrá corregir pequeños daños con laca.

2.2.2 Ruedas/Neumáticos

Controle regularmente si las llantas y los neumáticos presentan daños (como pinchazos y desgaste). Atención: ¡Los daños en las llantas y los neumáticos pueden causar accidentes! Los neumáticos no deben entrar en contacto con aceites, lubricantes y combustibles.

2.2.3 Mecanismo de dirección

Cada mes deben controlarse los siguientes elementos del mecanismo de dirección:

- Roturas, desgaste y daños
- Todos los pernos y tuercas deben estar bien fijados

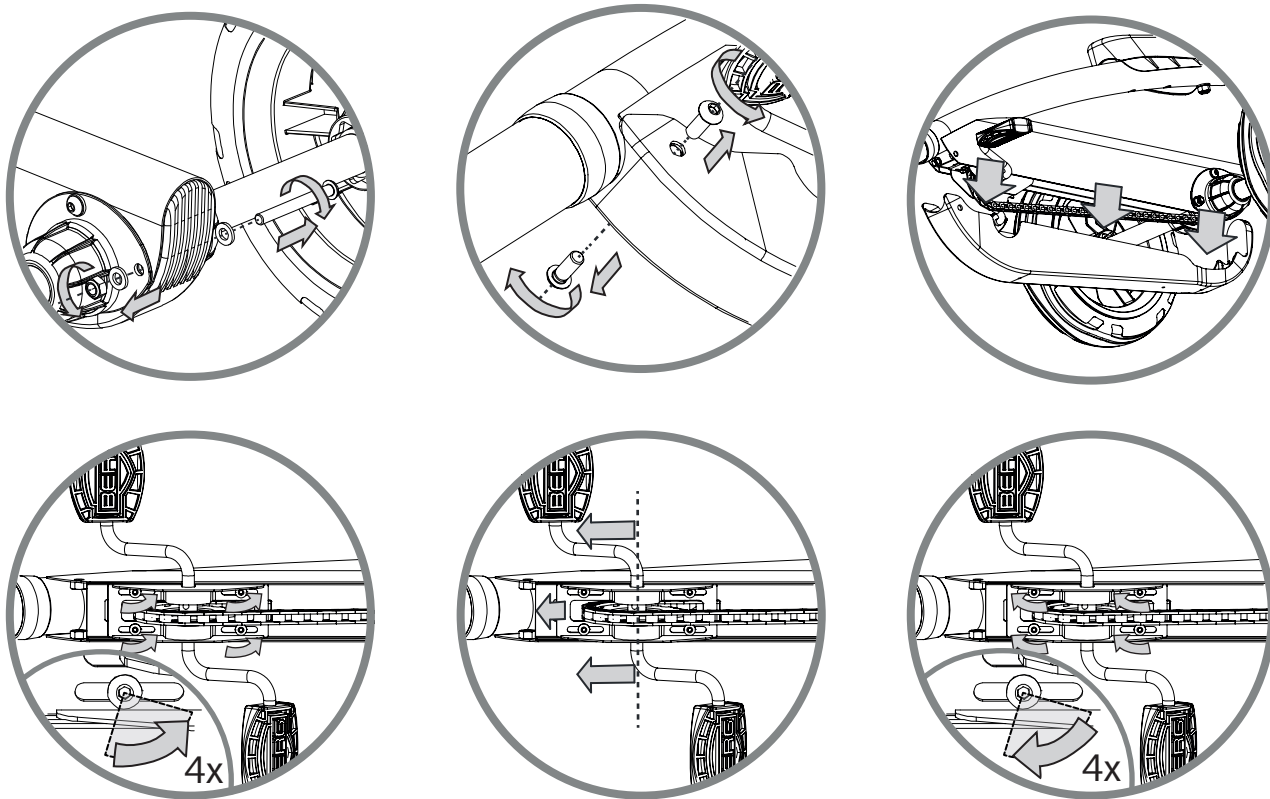
2.2.4 Propulsión

La propulsión del coche de pedales tiene lugar con una sola cadena. Asegure que la cadena esté suficientemente engrasada para su movimiento fluido. Si una cadena está demasiado tensa, costará más esfuerzo pedalear. Esto aumenta la probabilidad de un desgaste acelerado de, entre otros, la cadena y las ruedas dentadas. Si la cadena no está suficientemente tensa, resultará más fácil que la cadena se salga de las ruedas dentadas, o existe el riesgo de que se produzcan daños en el cubrecadenas. La cadena se tensa de la siguiente manera:

- Retire el cubrecadenas de plástico en la parte inferior soltando el perno en la parte trasera y los pernos en la parte delantera.
- Suelte los cuatro pernos en la parte inferior de la rueda dentada en la parte delantera, pero sin sacarlos totalmente.
- Tense la cadena tirando hacia delante el eje del pedal y sujételo.
- Vuelva a apretar los cuatro pernos. Vigile que la rueda dentada permanezca paralela al cubrecadenas.
- La cadena tiene la tensión adecuada cuando en el centro todavía se puede empujar 6 mm hacia abajo.

- Vuelva a montar el cubrecadenas de plástico debajo del cuadro cuando la cadena tenga la tensión adecuada.

Para poder controlar la tensión final de la cadena o para engrasar la cadena, se debe retirar la tapa protectora.



2.2.5 Partes de plástico

Comprobar regularmente si las partes de plástico presentan daños y roturas. En caso de roturas, se debe cambiar la parte por una nueva parte original para garantizar la seguridad del usuario.

3. Garantía

3.1 Periodo de garantía

El propietario de este producto BERG dispone de las siguientes garantías sobre este producto:

- Durante dos años tras la fecha que figura en la factura sobre el cuadro.
- Durante un año tras la fecha que figura en la factura sobre las demás partes.
- Sobre las partes expuestas al desgaste (como la cadena y los neumáticos) no se ofrece ninguna garantía.

3.2 Reglamento de garantía

El propietario de este producto sólo puede reclamar la garantía presentando la factura original. La garantía se refiere únicamente a defectos de material y construcción en relación con este producto y las partes. La garantía queda sin efecto si:

- Este producto ha sido utilizado de forma incorrecta y/o negligente.
- El uso no es conforme al fin.
- El montaje y el mantenimiento de este producto no se han realizado conforme al folleto de instrucciones.
- Las reparaciones técnicas de este producto no se han realizado profesionalmente.
- Posteriormente, se han montado partes que no se corresponden con las especificaciones técnicas del producto en cuestión, o no han sido montadas correctamente.
- Las piezas añadidas o sustituidas posteriormente no comprenden piezas o accesorios oficiales de BERG.
- Los defectos son el efecto de influencias climáticas, como la oxidación o las alteraciones normales por exposición de la laca a la intemperie.
- El producto se utiliza para el alquiler o se encuentra a disposición de otra manera de múltiples personas sin especificar.

BERG no puede ser responsabilizado en ningún caso por daños en (partes d)el producto como consecuencia de:

- Un ajuste/tensión incorrectos del volante, el mecanismo de dirección, la cadena, los neumáticos y el buje con cambio integrado.
- El no cambiar a tiempo las partes expuestas al desgaste, como la cadena y los neumáticos.

Durante el periodo de garantía, todos los defectos de material o construcción constatados por BERG, serán reparados o serán sustituidos, ello a elección de BERG.

El propietario de este producto sólo puede reclamar la garantía mostrando el producto para su inspección al distribuidor de BERG. De forma simultánea se debe entregar la factura original al distribuidor. Si el propietario ha cambiado de residencia o el distribuidor ya no está disponible, BERG, a petición, le informará sobre el distribuidor de BERG más cercano.

Si la solicitud de garantía es rechazada, todos los gastos incurridos serán por cuenta del propietario del producto.

Esta garantía no es transferible a terceros.

Introduzione

Congratulazioni per avere scelto un prodotto BERG.

BERG progetta e produce prodotti robusti e sicuri. Con la sua scelta ha acquistato un prodotto che potrà utilizzare per molti anni.

Legga attentamente le presenti istruzioni per la sicurezza e la manutenzione.

Visiti inoltre il nostro sito all'indirizzo www.bergtoys.com per ulteriori informazioni sui nostri prodotti e accessori.

Dato il costante sviluppo dei nostri prodotti, ci riserviamo il diritto di modificare le specifiche senza ulteriori comunicazioni.

Indice

1. Direttive di utilizzo
 - 1.1. Sicurezza generale
 - 1.2. Istruzioni per l'uso
 - 1.2.1. Prima dell'utilizzo
 - 1.2.2. Durante l'utilizzo
 - 1.3. Prescrizioni di utilizzo
 - 1.4. Avvertenze

2. Manutenzione
 - 2.1. Schema di manutenzione
 - 2.2. Interventi di manutenzione
 - 2.2.1. Telaio
 - 2.2.2. Ruote/pneumatici
 - 2.2.3. Impianto sterzante
 - 2.2.4. Trasmissione
 - 2.2.5. Componenti in plastica

3. Garanzia
 - 3.1. Periodo di garanzia
 - 3.2. Regolamento di garanzia

1. Direttive di utilizzo

BERG o il rivenditore non possono essere ritenuti responsabili per un utilizzo improprio del mezzo. Leggete queste istruzioni per l'uso e spiegare all'utente come utilizzare il prodotto in modo adeguato e sicuro. BERG non può essere considerata responsabile per eventuali omissioni nel presente manuale.

1.1 Sicurezza generale

I bambini (di età inferiore a 12 anni) sono autorizzati a utilizzare il prodotto soltanto sotto la supervisione di un adulto. Per eventuali domande o dubbi relativi alle informazioni, si prega di mettersi in contatto con il rivenditore autorizzato BERG o con BERG stessa.

1.2 Istruzioni per l'uso

Utilizzare il prodotto BERG soltanto come indicato nelle seguenti istruzioni. Un uso improprio può provocare gravi lesioni all'utente e/o danni al prodotto.

1.2.1 Prima dell'utilizzo

- Regolare lo sterzo e il seggiolino nella posizione corretta in base alle misure dell'utente.
- Accertarsi che lo sterzo, i freni e gli pneumatici siano funzionanti e adeguatamente fissati.
- In caso di rimozione dei ripari di protezione per la manutenzione, rimontarli sempre prima dell'uso nella posizione originale.

1.2.2 Durante l'utilizzo

- L'adulto è responsabile di fornire istruzioni per un utilizzo sicuro.
- È necessaria la supervisione di un adulto.
- Il gioco deve essere usato con attenzione, ciò è importante per evitare urti o collisioni che potrebbero causar danno a terzi o al prodotto stesso.
- Viaggiare a una velocità adeguata che permetta di mantenere il controllo del gokart.
- Prestare sempre attenzione all'ambiente circostante durante l'uso.
- Guidare sempre su una superficie in piano e senza ostacoli.
- Prestare attenzione alle parti di indumenti pendenti, come cordini, sciarpe, lacci slegati e affini. Essi possono rimanere incastrati nelle parti in movimento, provocando incidenti.
- L'uso di indumenti di protezione non è obbligatorio, ma è consigliato.
- Accertarsi che il prodotto non possa muoversi quando è parcheggiato. A tale scopo consigliamo di girare le ruote a sinistra o a destra.
- Non installare oggetti sullo sterzo. Accertarsi che lo sterzo funzioni sempre correttamente.

1.3 Prescrizioni di utilizzo

- Non è ammesso utilizzare questo prodotto in zone collinari e in pendenza. Non viaggiare in salita o in discesa o obliquamente in pendenza.
- Non utilizzare il go-kart sulla strada pubblica.
- Non compiere curve strette ad alta velocità; il prodotto potrebbe ribaltarsi!
- Non viaggiare in retromarcia ad alta velocità. Ciò potrebbe provocare la perdita di controllo del mezzo.
- Non viaggiare mai sotto l'uso di alcolici, farmaci o medicinali che possono influenzare negativamente i tempi di reazione o l'attenzione.
- Gli urti o le collisioni aumentano le probabilità di lesioni al conducente e danni al prodotto: devono essere evitati.
- Evitare il contatto con le parti in movimento durante la guida.
- Non salire e non scendere quando il prodotto è in movimento.
- Non superare il peso massimo ammesso di 30 kg.
- Non guidare mai al buio senza un'illuminazione adeguata.

1.4 Avvertenze

- Non compiere curve strette ad alta velocità, poiché il prodotto potrebbe ribaltarsi!

- Questo prodotto non è provvisto di freni.

2. Manutenzione

2.1 Schema di manutenzione

| Giornaliera | Menisile | Semestrale | Annuale |
|------------------------------------------------------------------------------------------|-----------------------------------------------------------------------------------|---------------------------------------------------------------------------------------------|------------------------------------------------------------------------------------|
| Ruote/Pneumatici erificare l'assenza di danni e la pressione degli pneumatici. | Telaio Pulire e controllare che tutti i bulloni e i dadi siano serrati. | Trasmissione Controllare la tensione della catena, degli ingranaggi e degli assi. | Componenti in plastica Pulire e verificare che non siano presenti danni. |
| | Trasmissione Controllare la tensione della catena. | Catena Ingrassare la catena. | |
| | Impianto sterzante Controllare tutti i bulloni e i dadi. | | |

2.2 Interventi di manutenzione

2.2.1 Telaio

Il telaio è verniciato a polvere o zincato. Per evitare la formazione di corrosione, è importante pulirlo a intervalli regolari. Se si desidera conservare il telaio con grasso, utilizzare esclusivamente vaselina senza acido. Rettificare i piccoli danni con vernice.

2.2.2 Ruote/Pneumatici

Controllare regolarmente i cerchi e gli pneumatici per verificare che non siano danneggiati (ad esempio presenza di fori o usura). Attenzione: i danni ai cerchi e agli pneumatici possono provocare incidenti!

Gli pneumatici non devono venire a contatto con olio, grasso e carburante.

2.2.3 Impianto sterzante

L'impianto sterzante deve essere controllato mensilmente per verificare i seguenti aspetti:

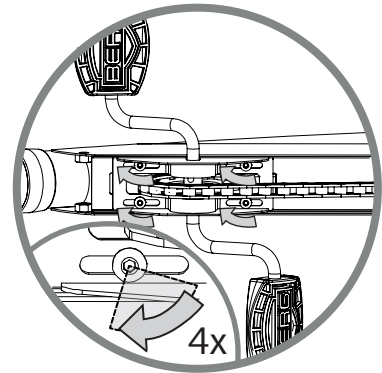
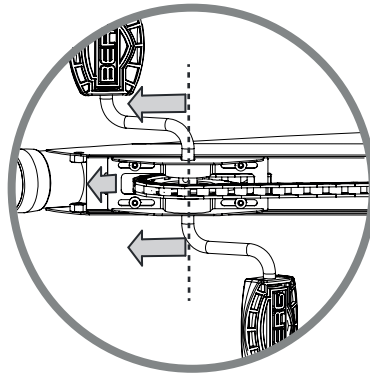
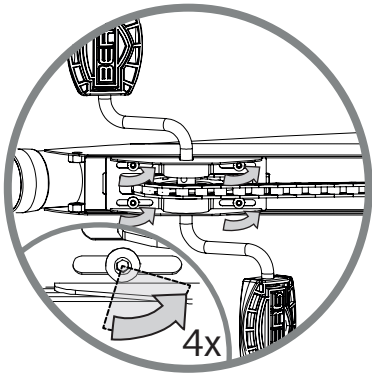
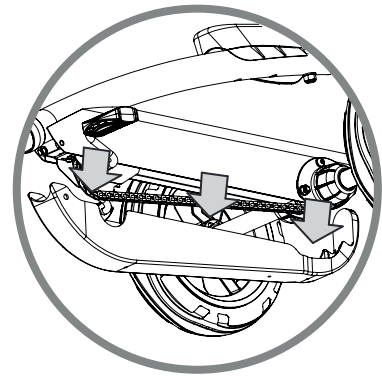
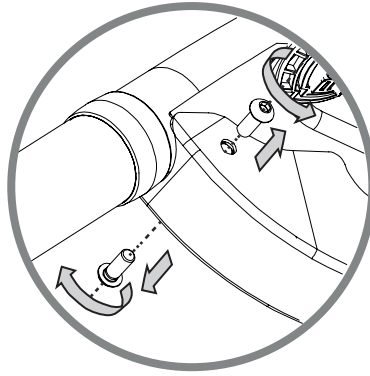
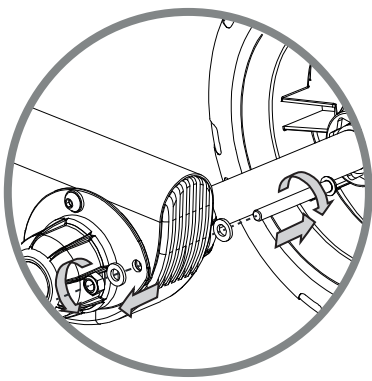
- assenza di rotture, usura e danni,
- serraggio di tutte le viti e bulloni.

2.2.4 Trasmissione

Il go-kart è dotato di una trasmissione con una catena. Accertarsi che la catena sia sufficientemente ingrassata e scorrevole. Se la catena è troppo tesa, i pedali del go-kart sono pesanti. Ciò aumenta la rapidità di usura della catena e degli ingranaggi. Se la catena non è sufficientemente tesa, essa si sfilia facilmente dagli ingranaggi o può danneggiare il copricatena. Per tendere la catena procedere come segue:

- Smontare il copricatena di plastica dal lato inferiore allentando il bullone sul retro e i bulloni sul davanti.
- Allentare i quattro bulloni dal lato inferiore dell'ingranaggio anteriore senza smontarli.
- Tendere la catena tirando in avanti l'asse dei pedali e trattenerla in questa posizione.
- Serrare nuovamente i quattro bulloni. Durante l'operazione, accertarsi che l'ingranaggio rimanga parallelo al copricatena.
- La catena ha la tensione giusta quando può essere spinta verso il basso al centro di 6 mm.
- Rimontare il copricatena di plastica sotto il telaio dopo avere teso correttamente la catena.

Per poter controllare la tensione finale della catena o per poter ingrassare la catena, occorre smontare il carter.



2.2.5 Componenti in plastica

I componenti in plastica devono essere controllati regolarmente per verificare che non siano presenti danni e rotture. In caso di rottura, sostituire il componente con un componente originale nuovo per garantire la sicurezza dell'utente.

3. Garanzia

3.1 Periodo di garanzia

Il proprietario di questo prodotto BERG usufruisce delle seguenti garanzie:

- Garanzia sul telaio di due anni dalla data riportata sullo scontrino d'acquisto.
- Garanzia sugli altri componenti di un anno dalla data riportata sullo scontrino d'acquisto.
- Non è prevista alcuna garanzia sui componenti soggetti a usura (come la catena e gli pneumatici).

3.2 Regolamento di garanzia

Il proprietario di questo prodotto può usufruire di garanzia soltanto dietro presentazione dello scontrino di acquisto originale. La garanzia copre soltanto i difetti dei materiali e di fabbricazione di questo prodotto e dei suoi componenti. La garanzia decade quando:

- il prodotto viene utilizzato in modo improprio e/o inaccurato;
- l'utilizzo non corrisponde alla destinazione prevista;
- il prodotto non è assemblato e sottoposto a manutenzione conformemente al libretto di istruzioni;
- le riparazioni tecniche di questo prodotto non sono eseguite da una persona esperta;
- vengono montati successivamente componenti non conformi alle specifiche tecniche del prodotto in questione, o in modo errato;
- i componenti aggiunti successivamente o sostituiti non sono componenti o accessori ufficiali di BERG;
- si verificano difetti conseguenti ad agenti climatici, come corrosione o normale usura della vernice;
- il prodotto viene utilizzato per il noleggio o viene messo a disposizione in altro modo di più persone non specificate.

BERG non può in alcun caso essere ritenuta responsabile per i danni a questo prodotto o parti di esso conseguenti a:

- regolazione/tensione/pressione errata dello sterzo, del meccanismo sterzante, della catena, degli pneumatici e del mozzo del cambio;
- sostituzione non tempestiva dei componenti soggetti a usura, come la catena e gli pneumatici.

Durante il periodo di garanzia, BERG provvederà alla riparazione o alla sostituzione dei componenti, a sua discrezione, per tutti i difetti dei materiali o di costruzione constatati da BERG.

Il proprietario di questo prodotto potrà avvalersi della garanzia soltanto presentando il prodotto per ispezione a un rivenditore autorizzato BERG. Al rivenditore autorizzato deve essere presentato contestualmente lo scontrino di acquisto. In caso di trasferimento del proprietario o di non disponibilità del rivenditore autorizzato, BERG fornirà su richiesta l'indirizzo del rivenditore autorizzato BERG di zona.

Qualora la richiesta di garanzia sia respinta, tutti i costi sostenuti sono a carico del proprietario del prodotto.

Questa garanzia non può essere trasferita a terzi.



www.bergtoys.com